

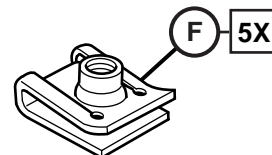
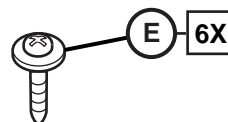
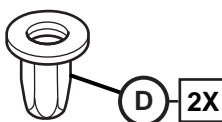
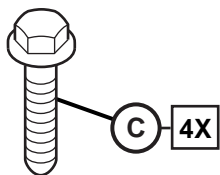
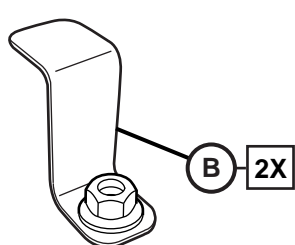
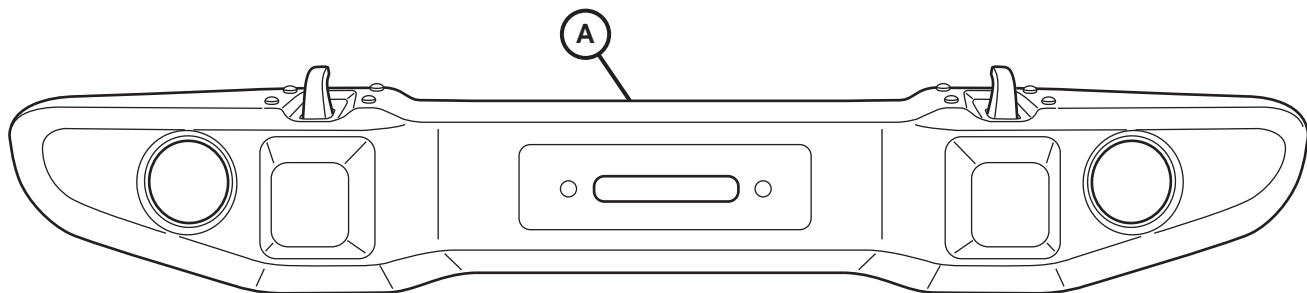


RUBICON FRONT BUMPER JEEP WRANGLER

Pare-choc avant

Parachoques delantero

www.mopar.com

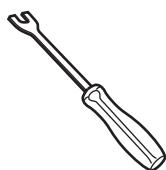
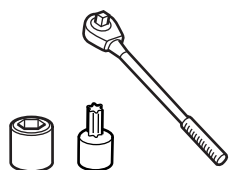
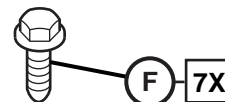
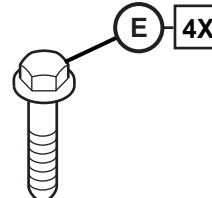
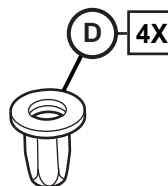
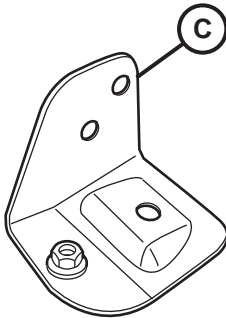
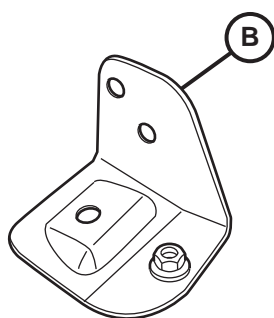
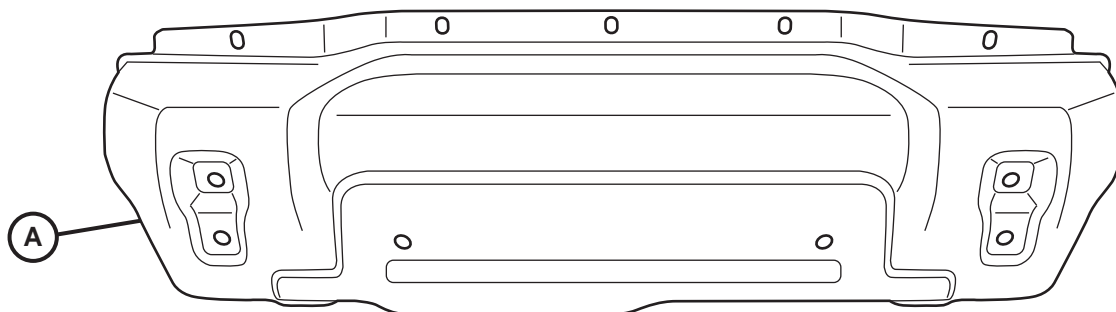


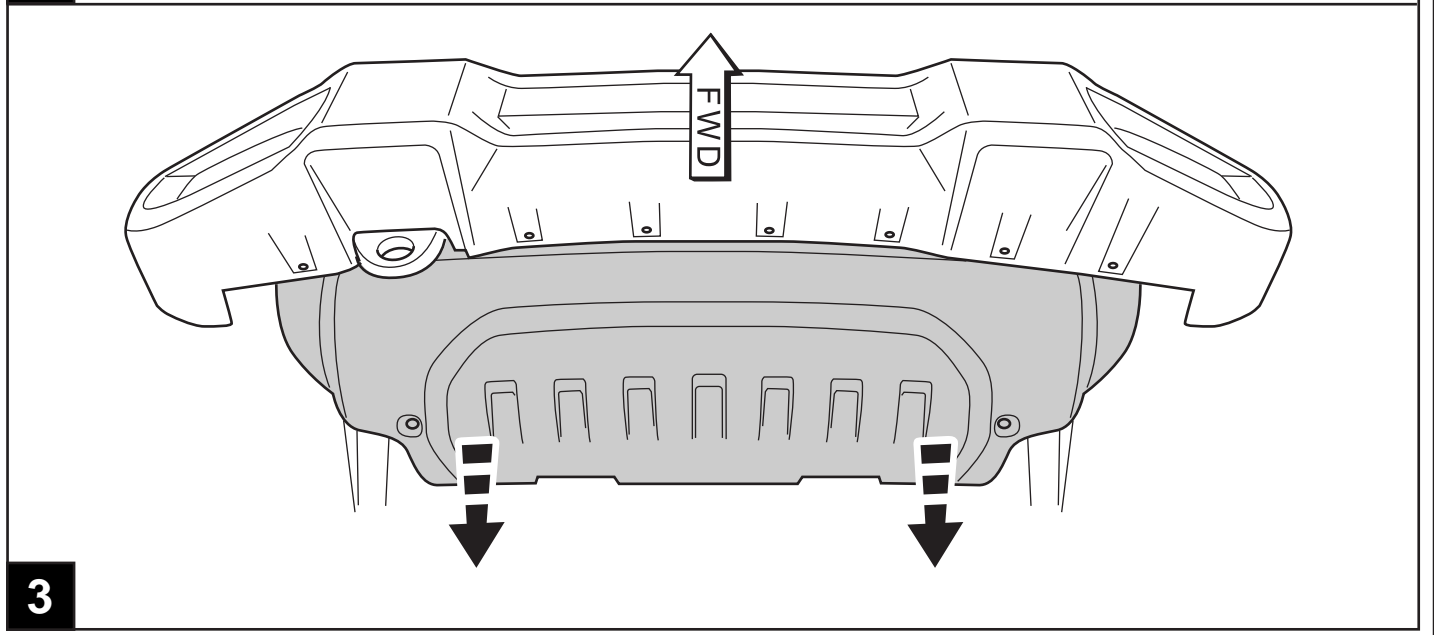
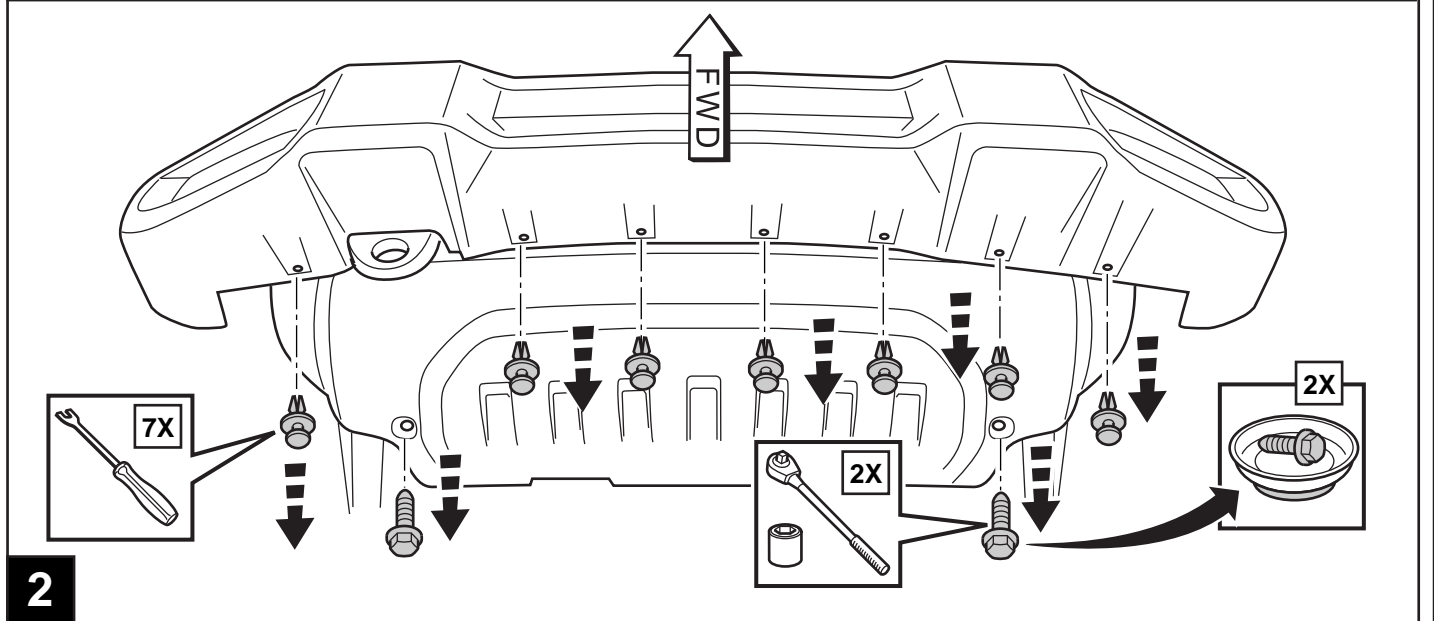
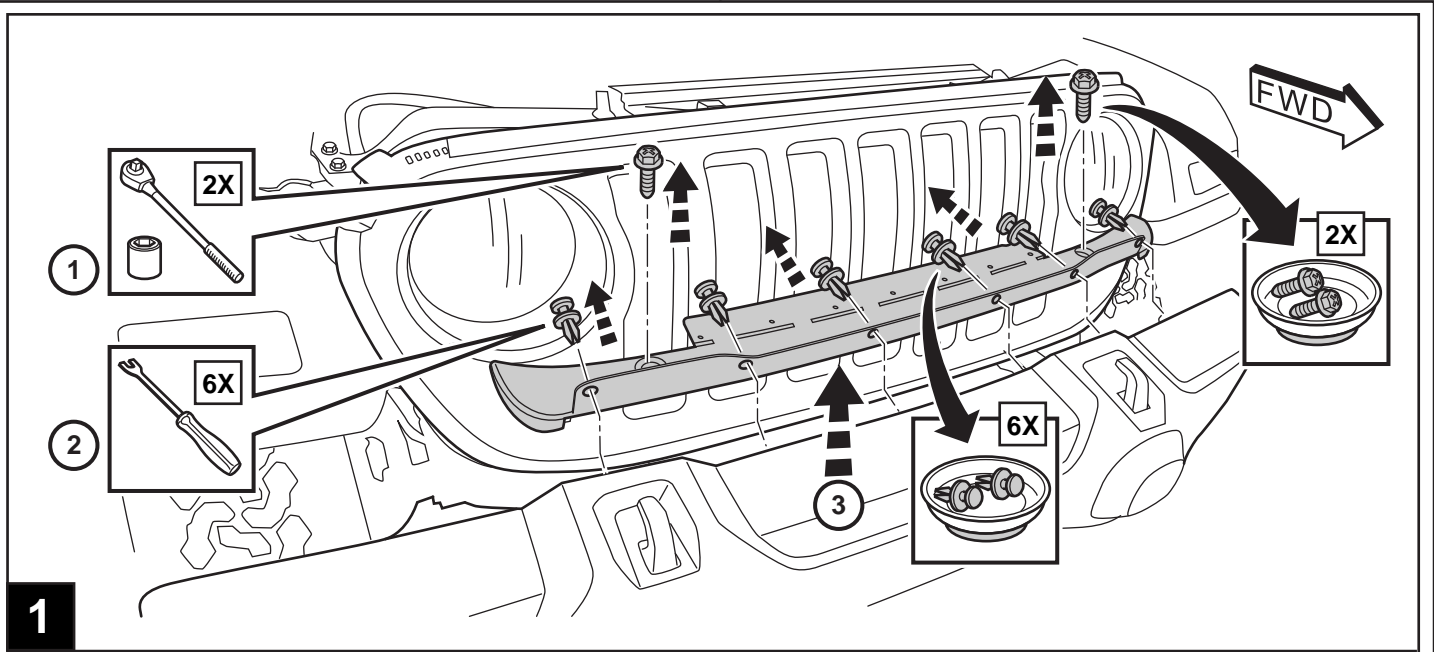
Remarque: Non compatible avec les feux de brouillard à LED
Nota: No es compatible con luces antiniebla LED

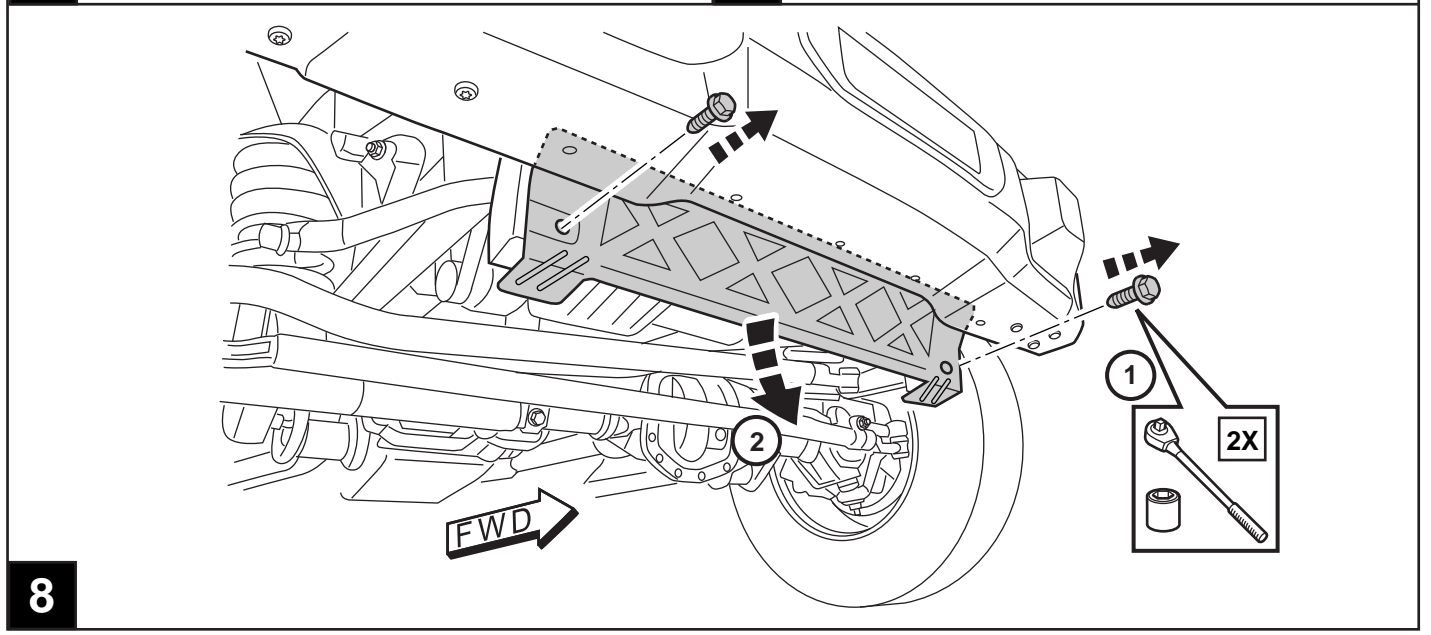
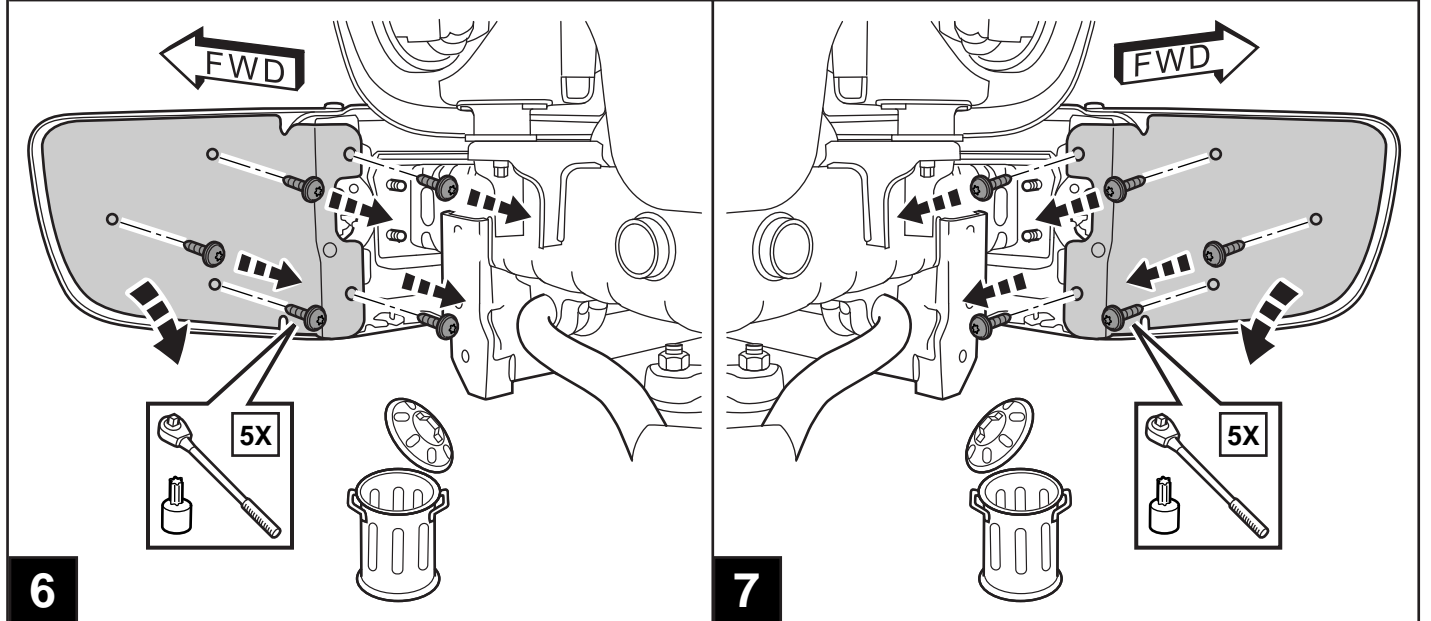
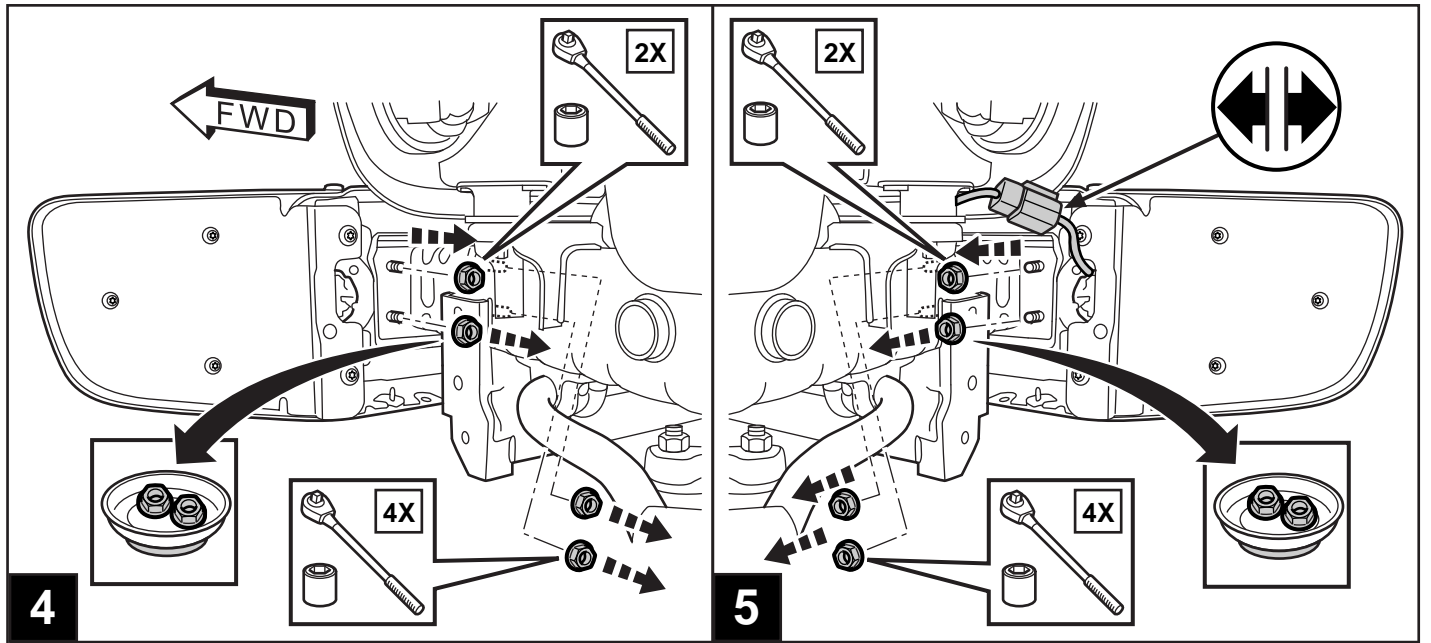
NOTE: NOT COMPATIBLE WITH LED FOG LAMPS

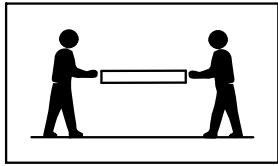
SKID PLATE KIT # 82215183 ALSO REQUIRED

Un kit de plaque de protection 82215183 est également requis
También se requiere kit de placa de deslizamiento 82215183

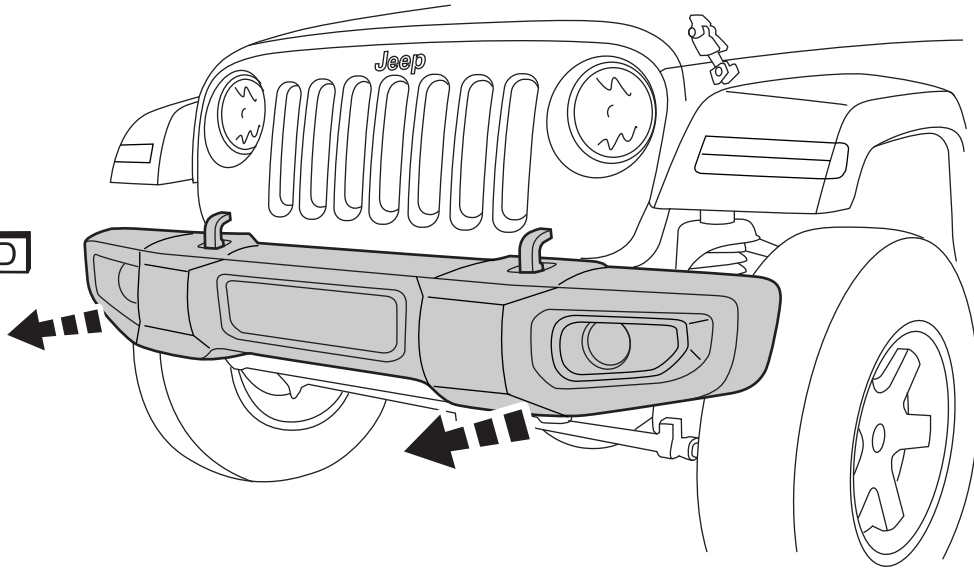




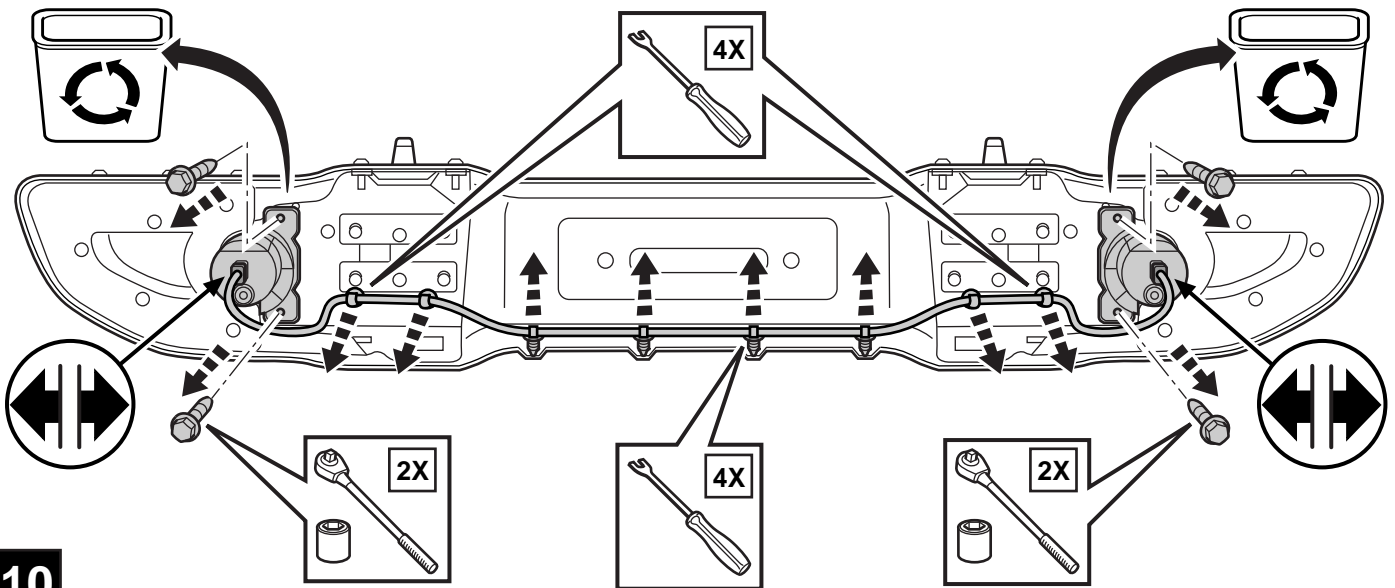




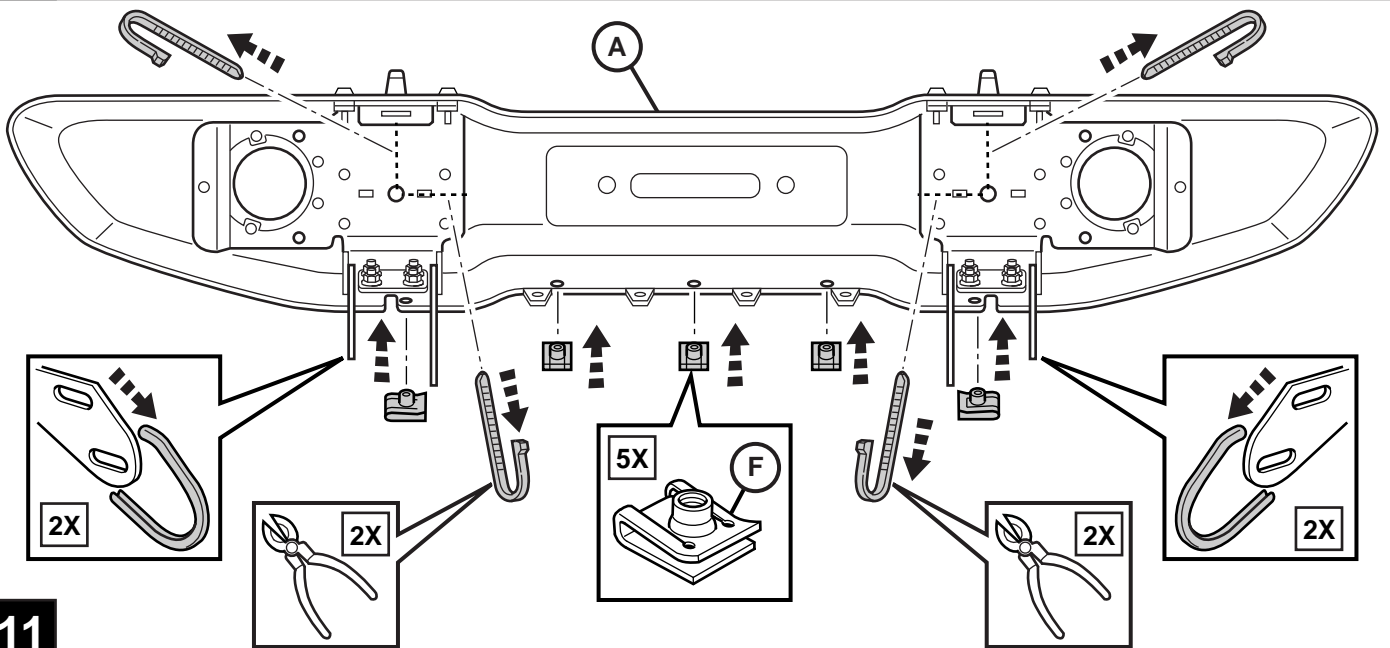
FWD



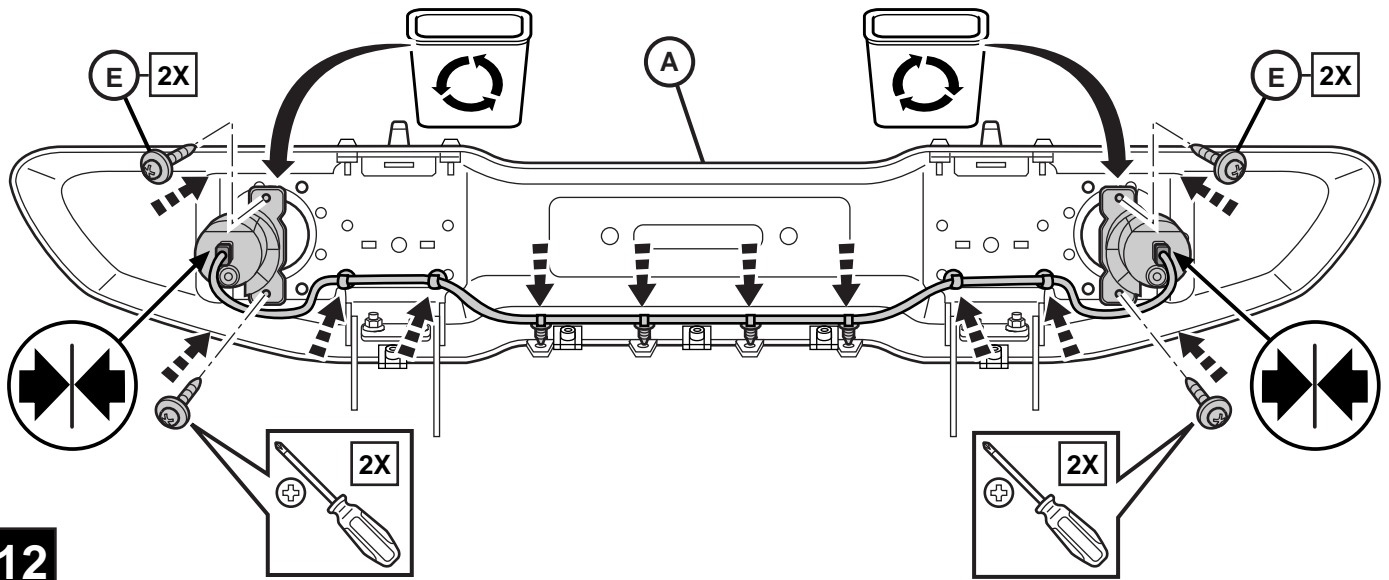
9



10



11



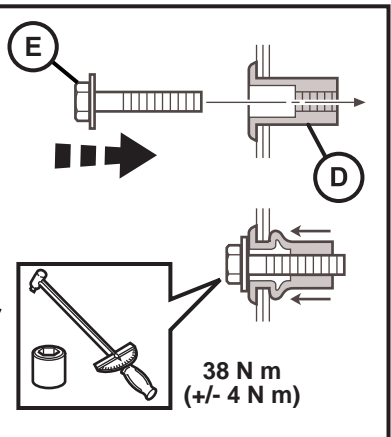
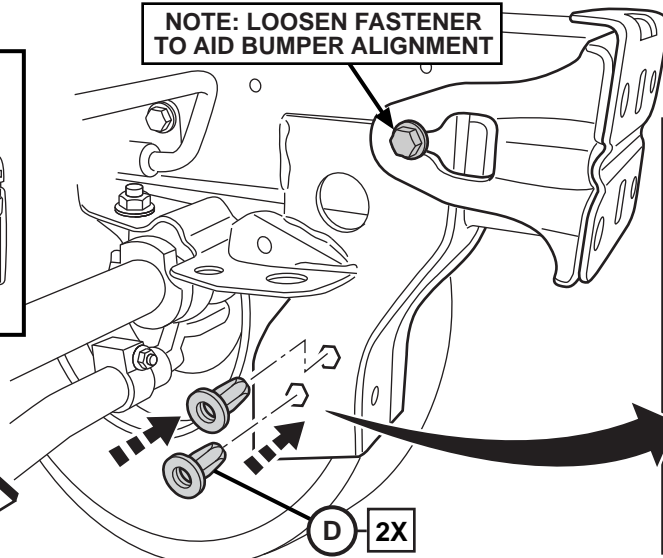
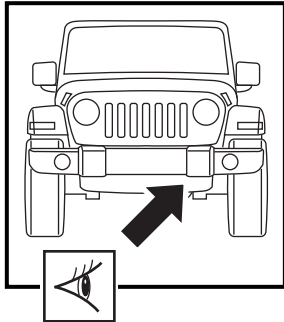
12

KIT # 82215183

NOTE: LOOSEN FASTENER TO AID BUMPER ALIGNMENT

Remarque: desserrer boulon attache pour faciliter l'alignement du pare-chocs.

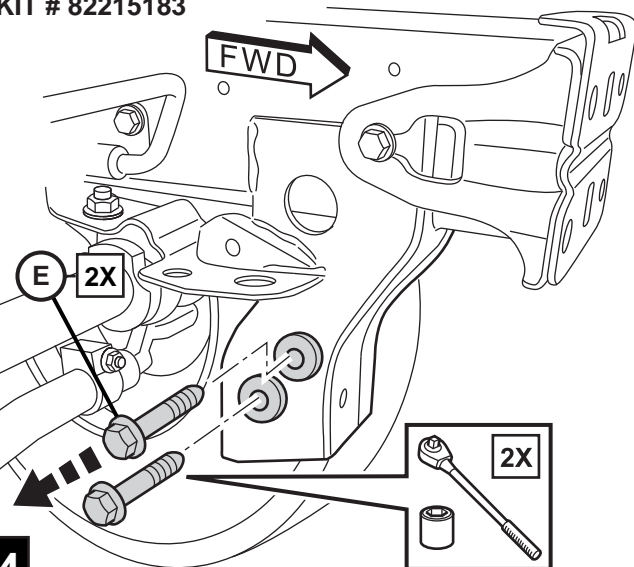
Nota: Afloje este tornillo para facilitar la alineación del parachoques.



13

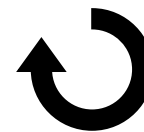
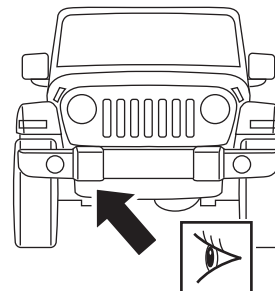
KIT # 82215183

FWD



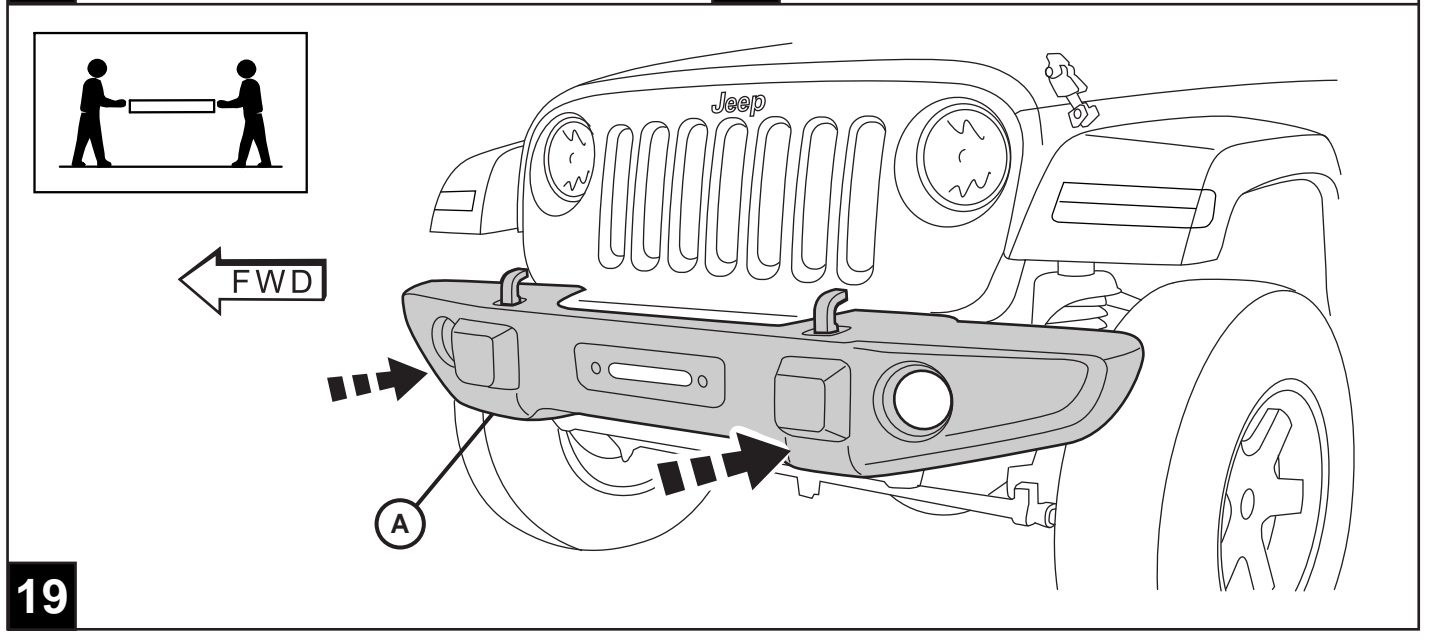
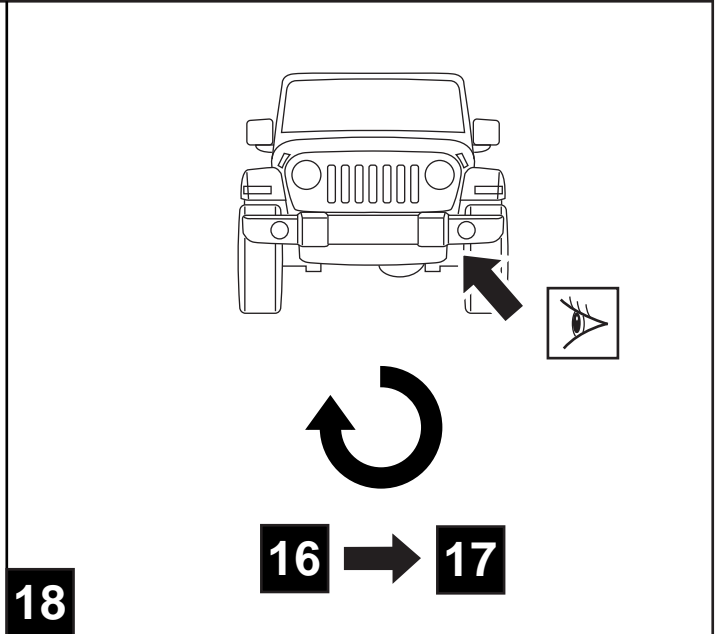
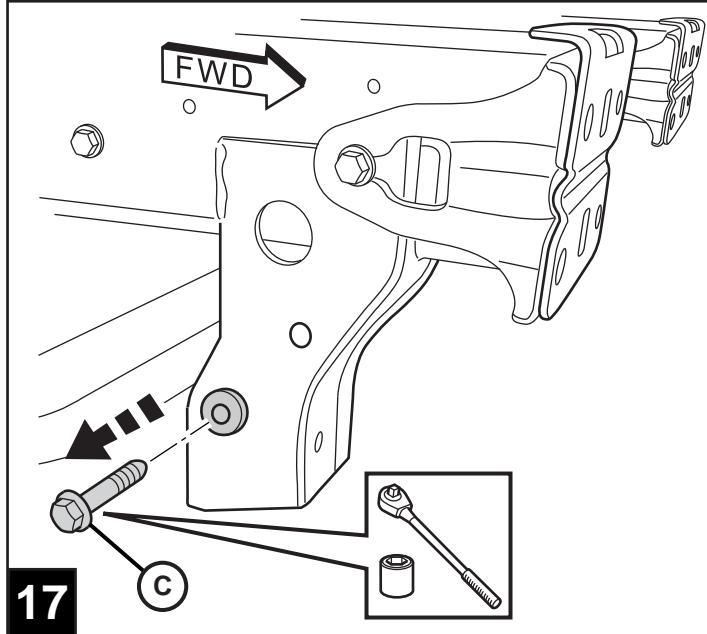
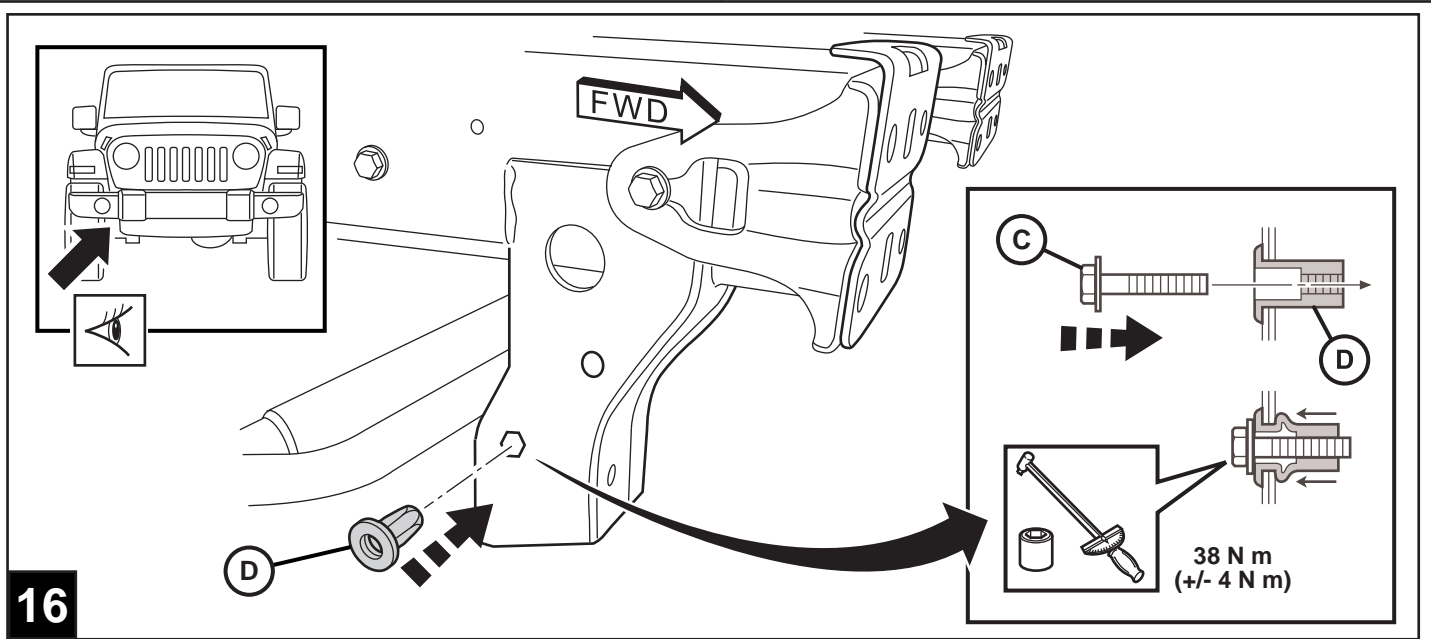
14

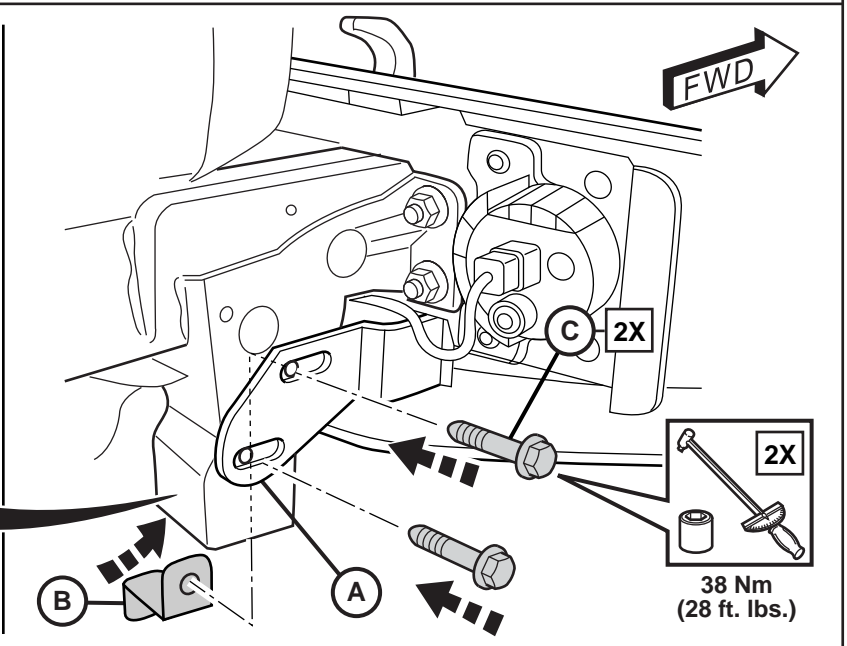
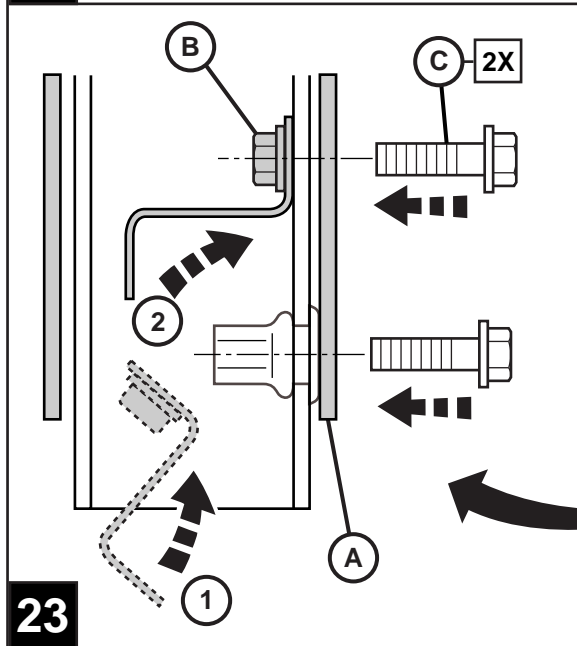
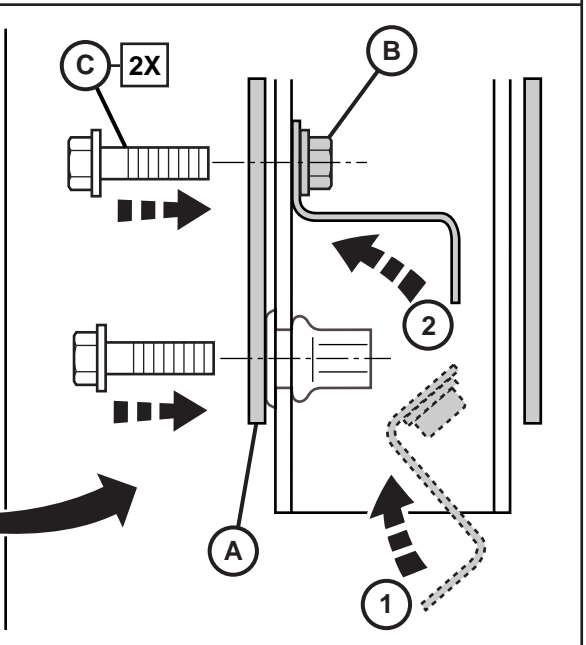
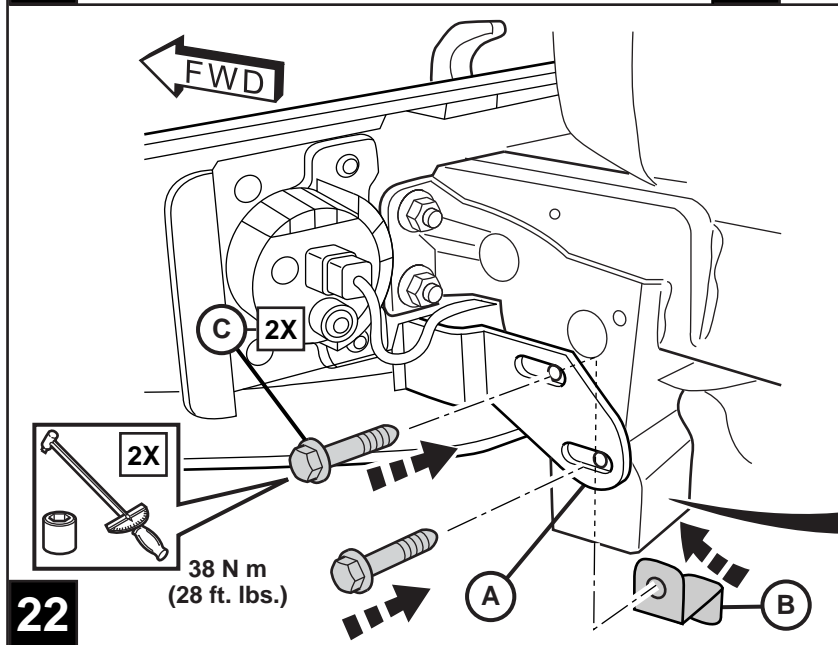
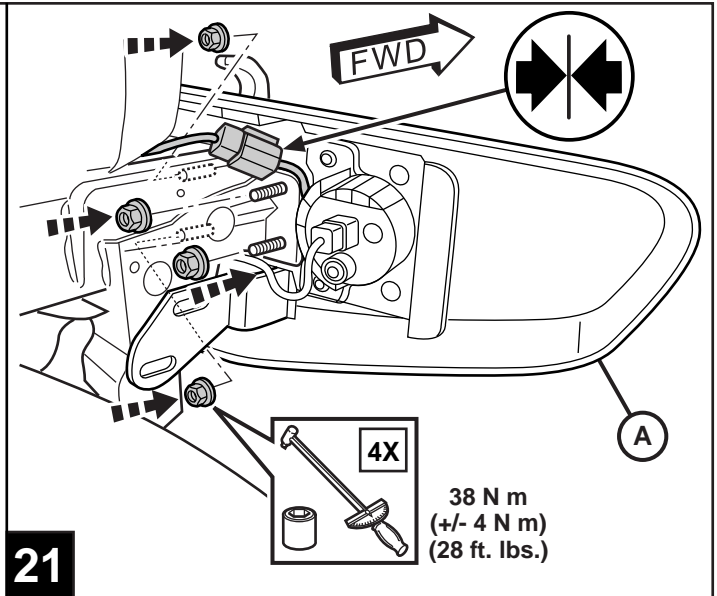
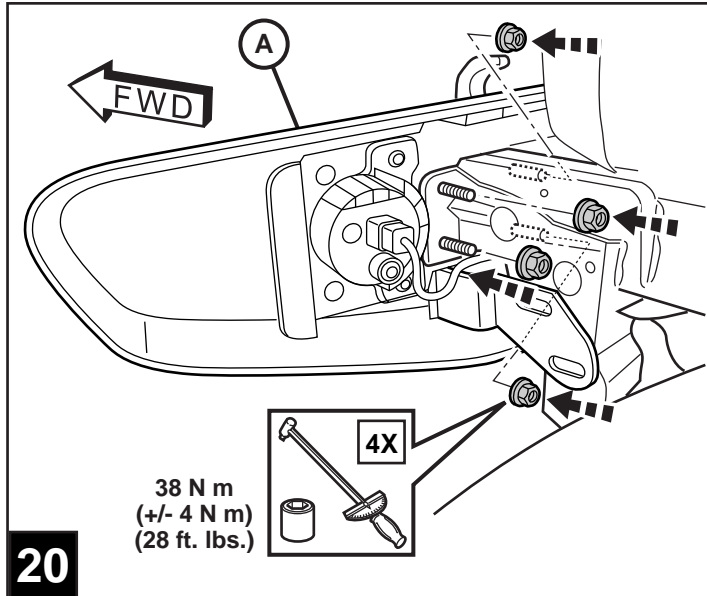
KIT # 82215183



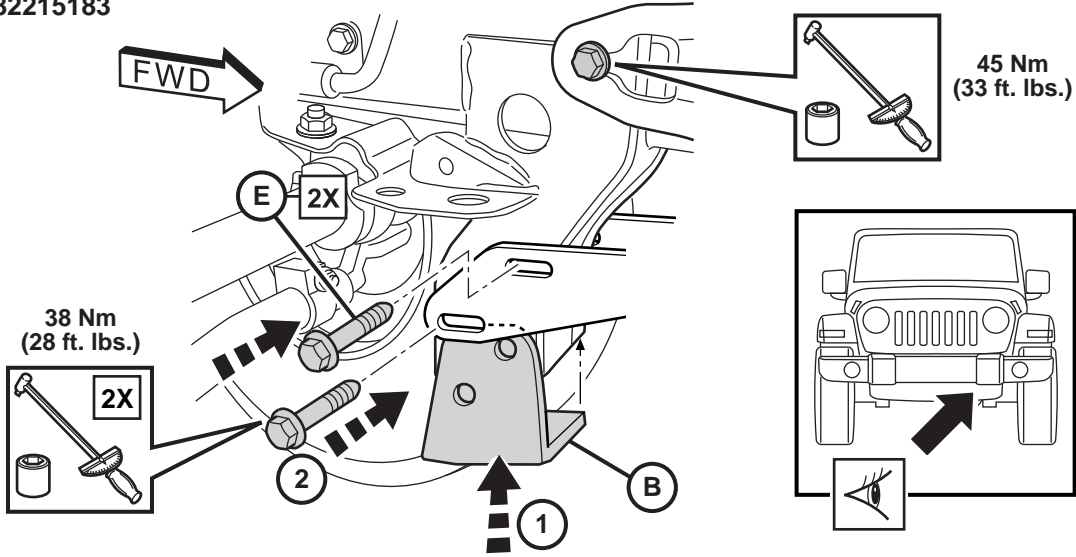
13 → 14

15



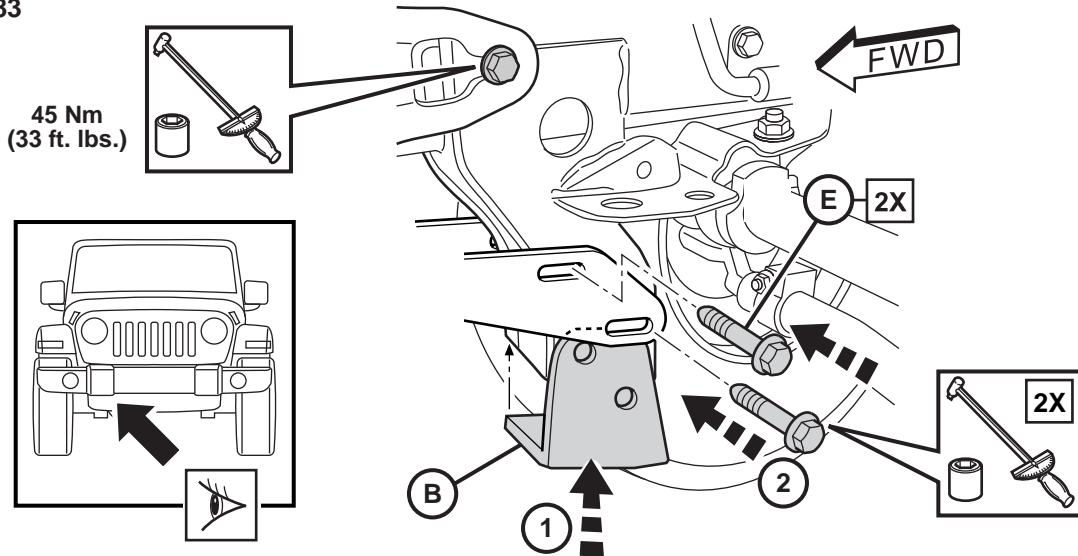


KIT # 82215183



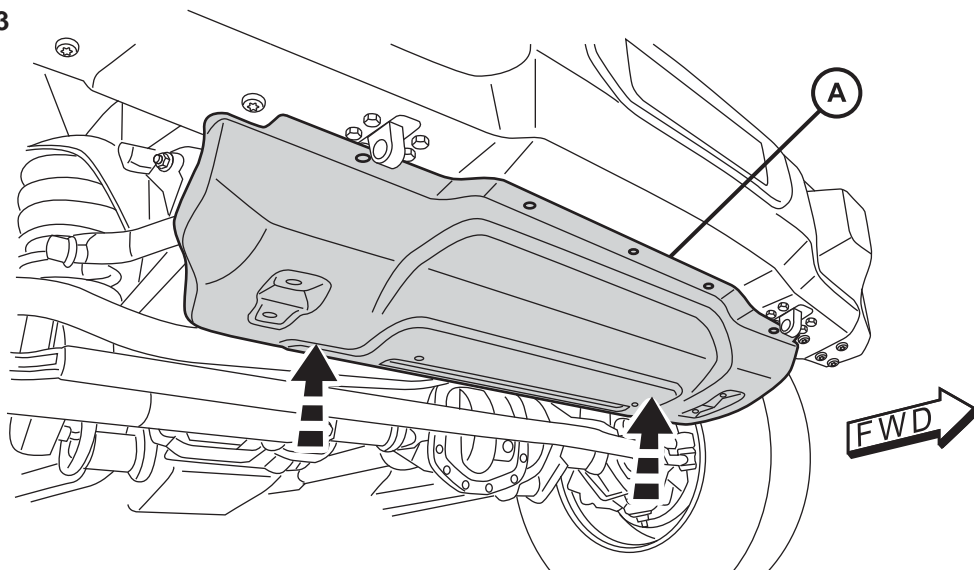
24

KIT # 82215183



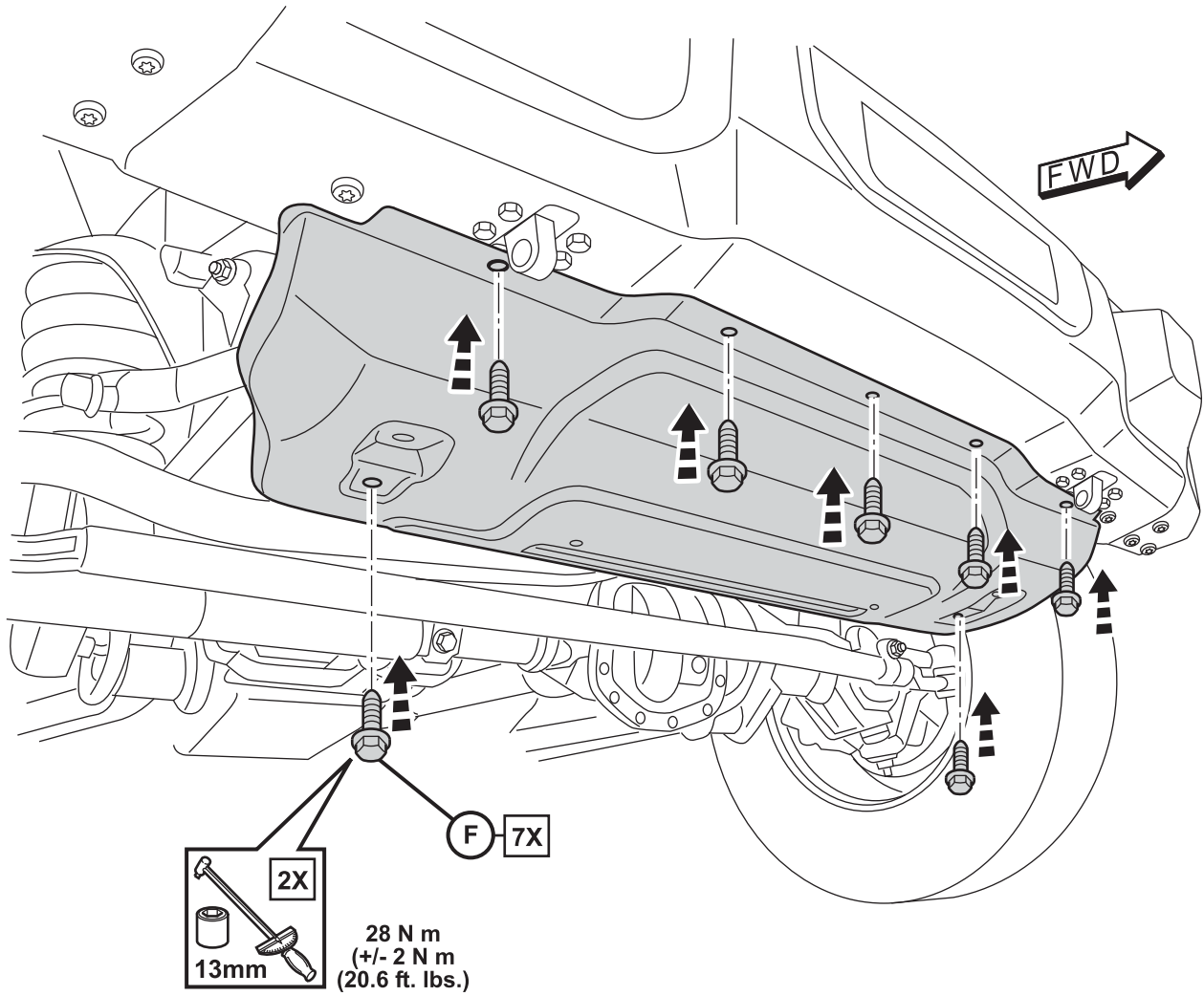
25

KIT # 82215183



26

KIT # 82215183



27