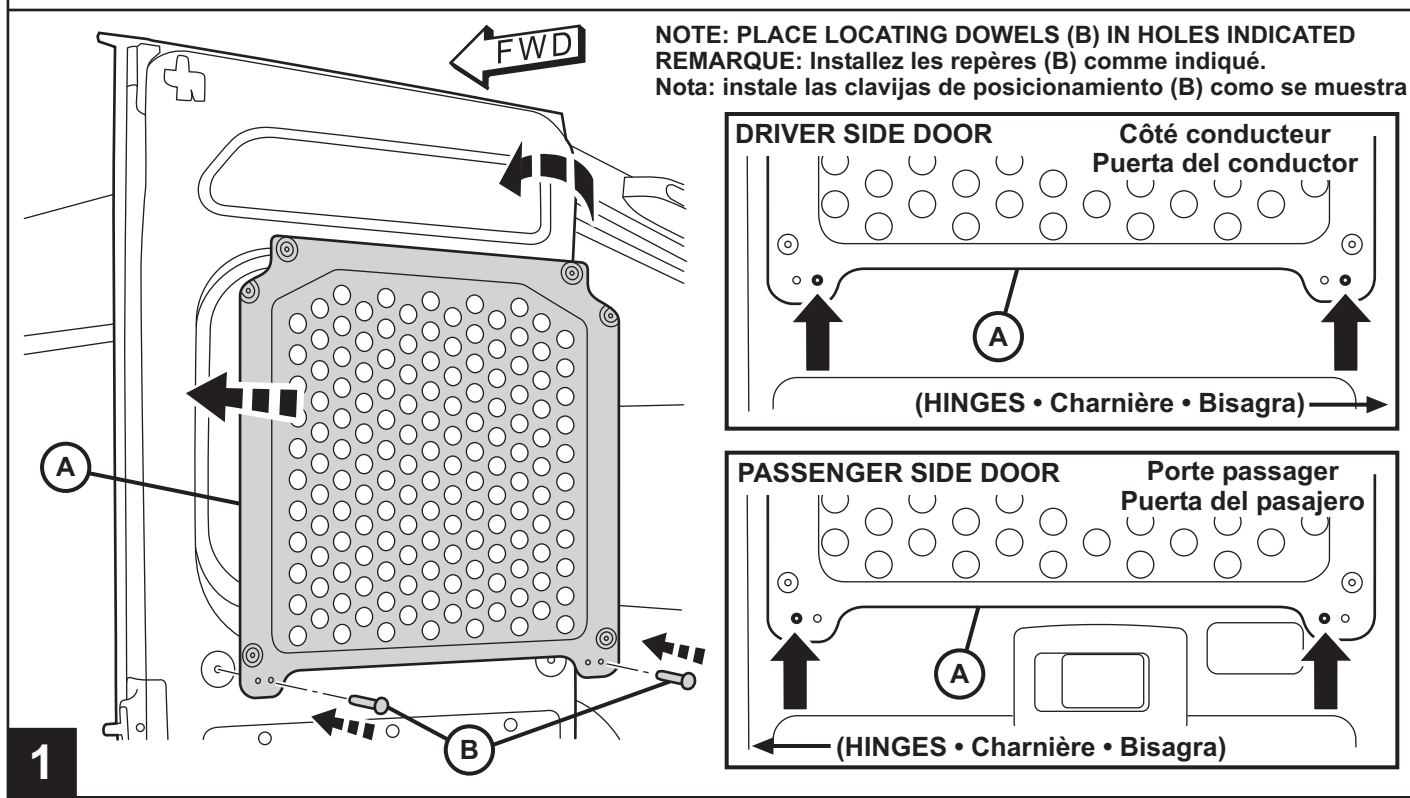
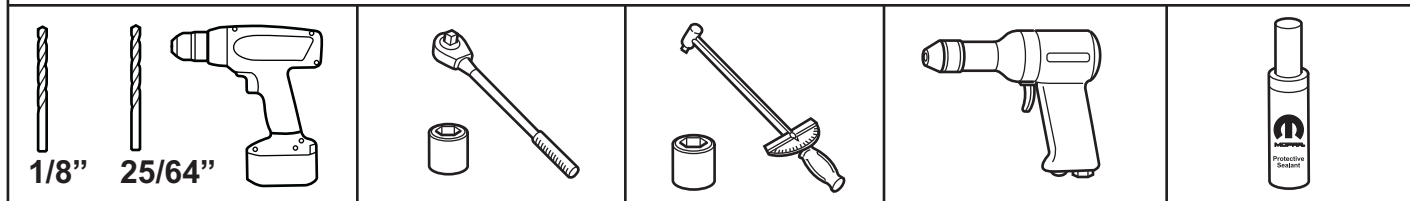
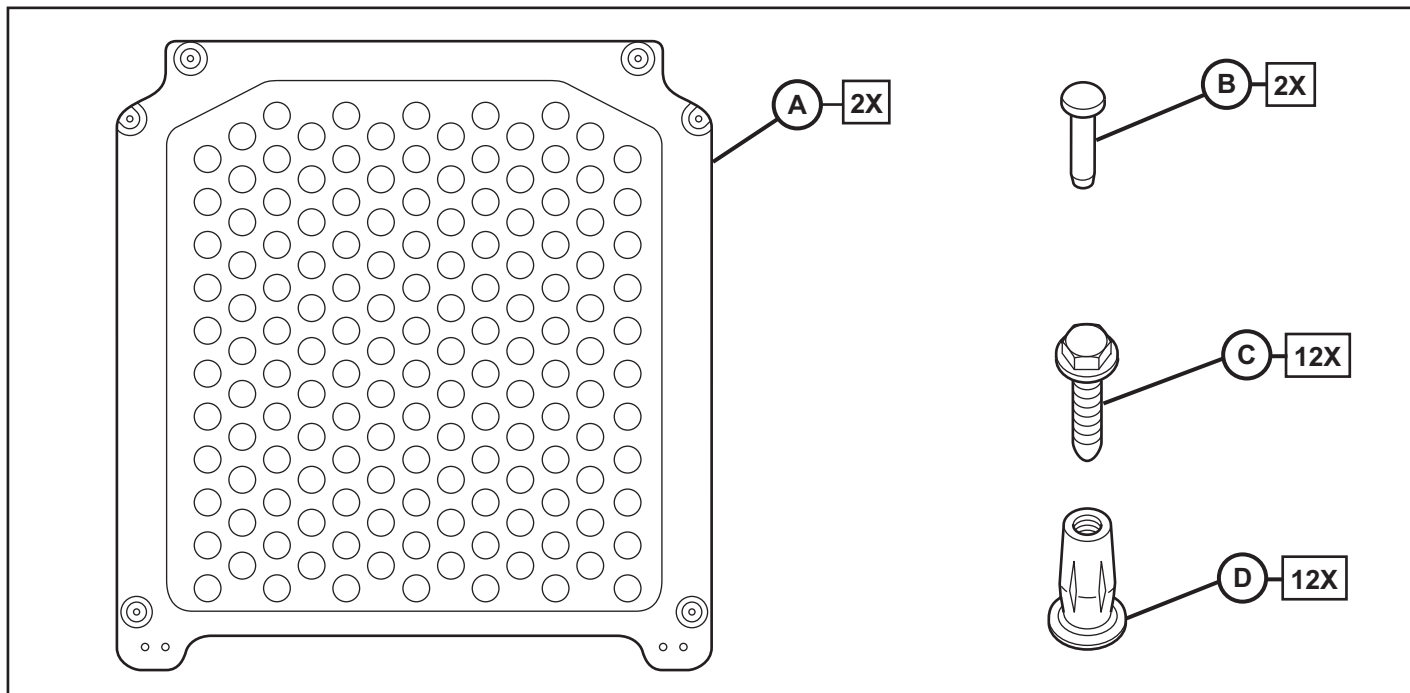


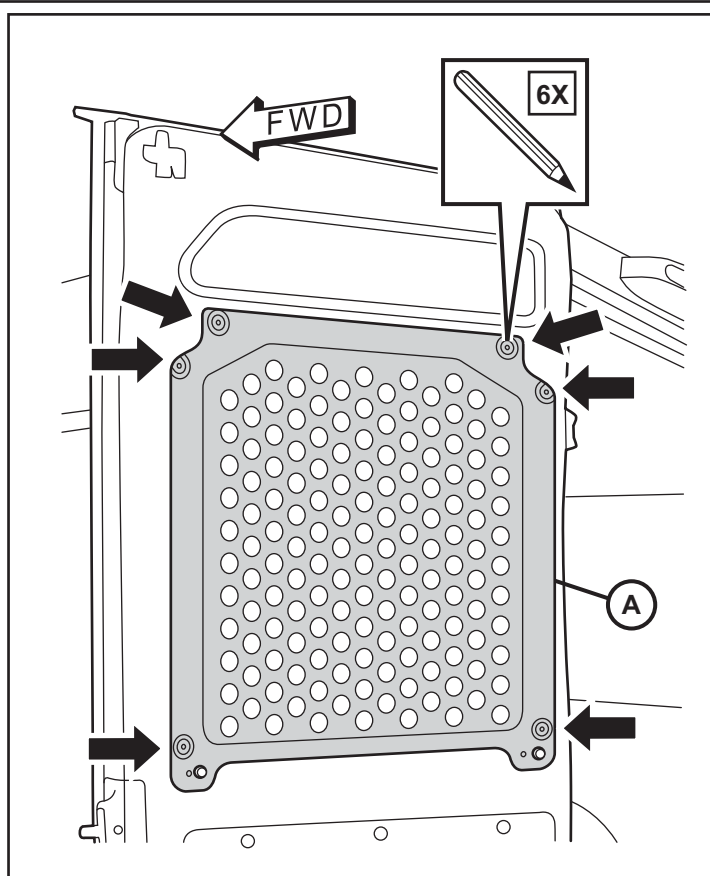


WINDOW GUARDS

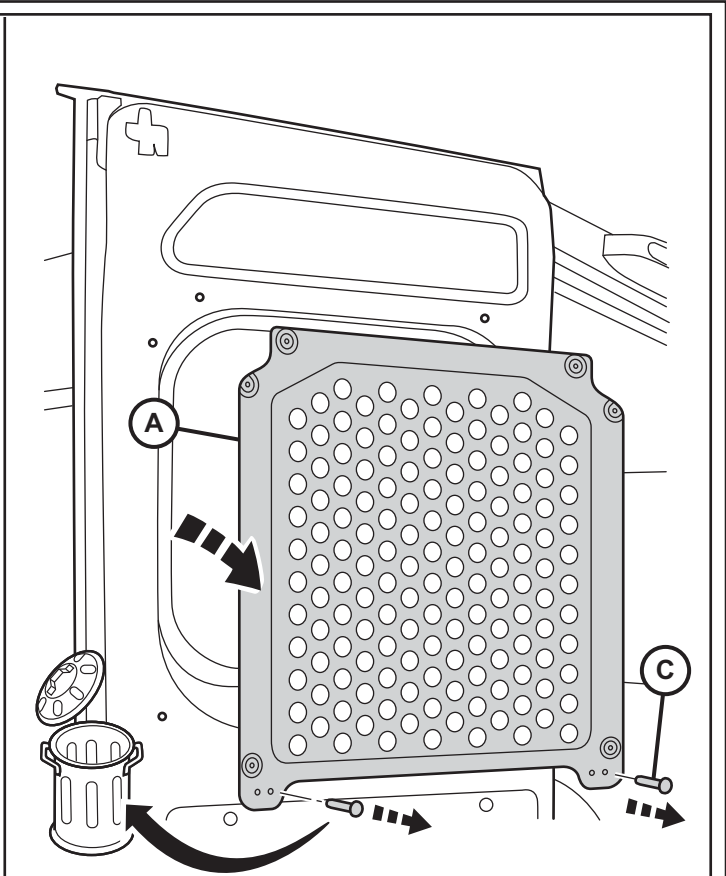
GARDES DE FENÊTRE
PROTECTORES DE VENTANAS

www.mopar.com

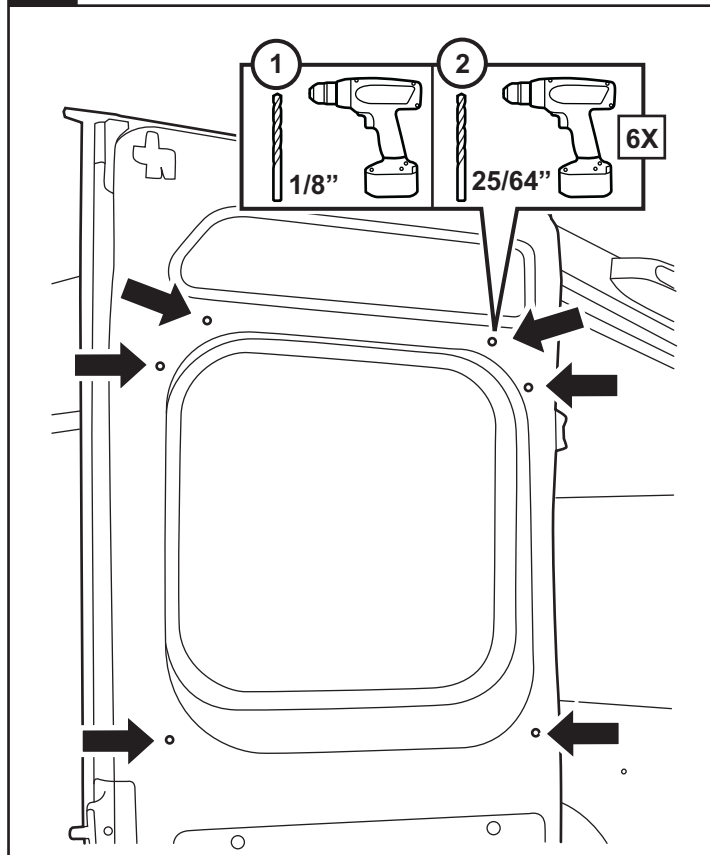




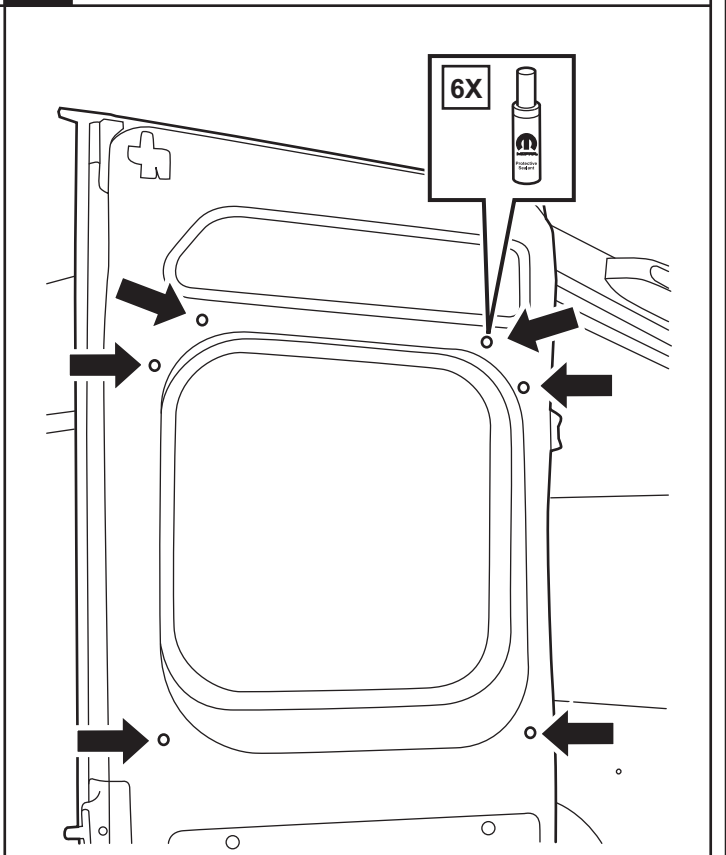
2



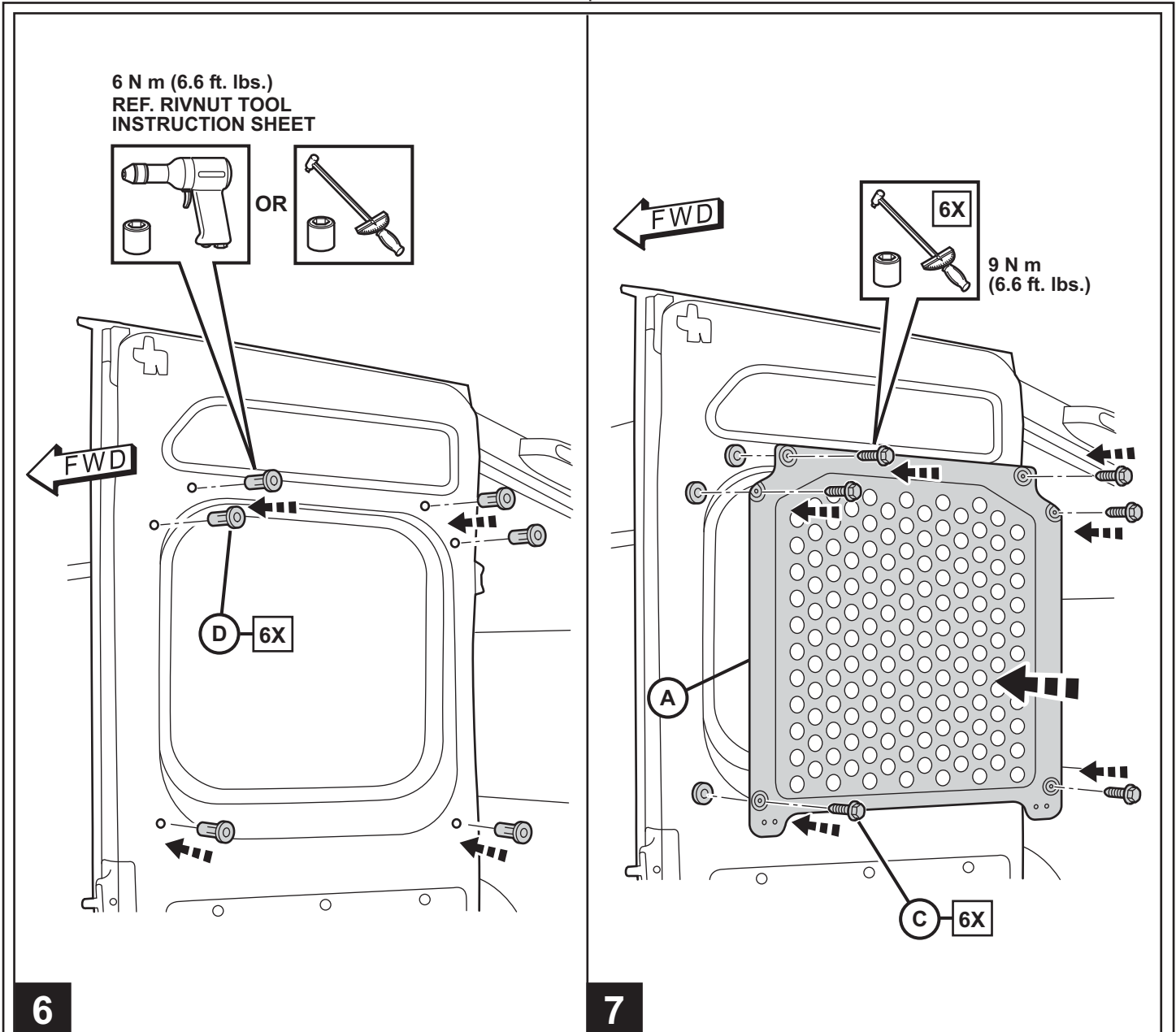
3



4



5



REPEAT STEPS 1 THROUGH 7 FOR OPPOSITE DOOR.
NOTE CORRECT HOLES FOR LOCATING DOWELS (C).

Répéter les étapes 1 à 7 pour la porte du côté opposé.
REMARQUE: Installez les repères (C) comme indiqué.

Repita los pasos 1 a 7 para la puerta del lado opuesto.
NOTA: Instale las clavijas de posicionamiento (C) como se muestra

8