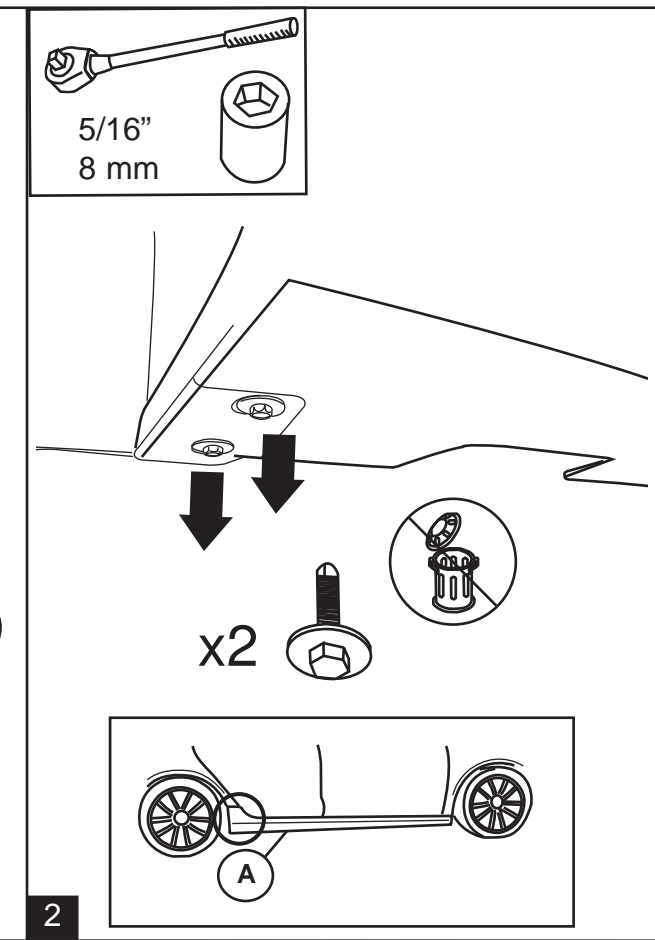
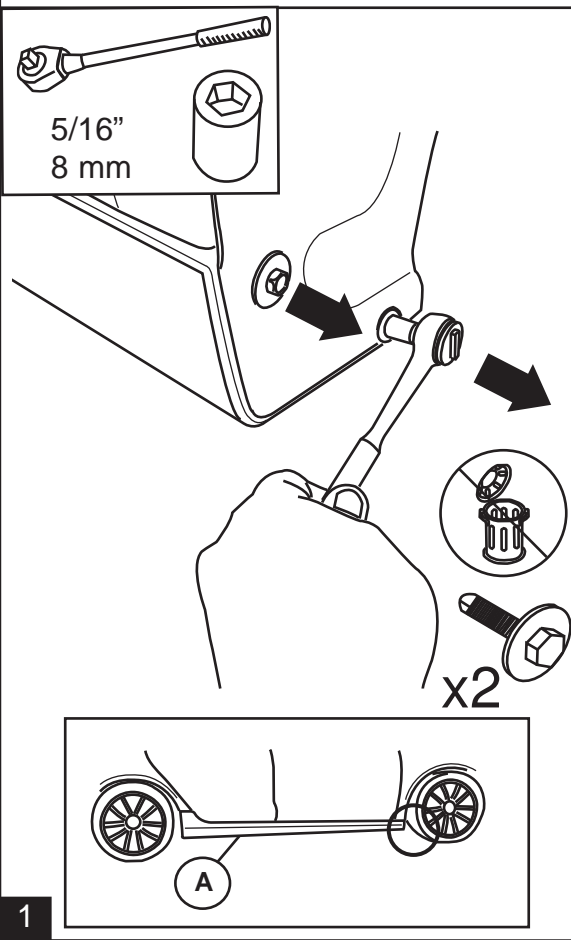
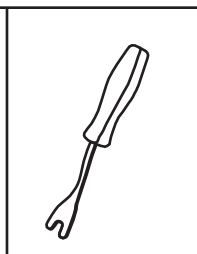
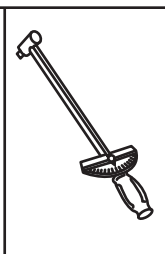
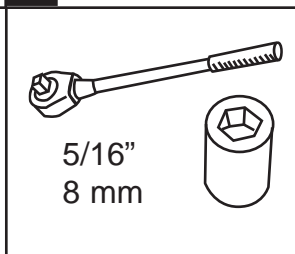
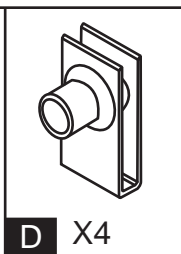
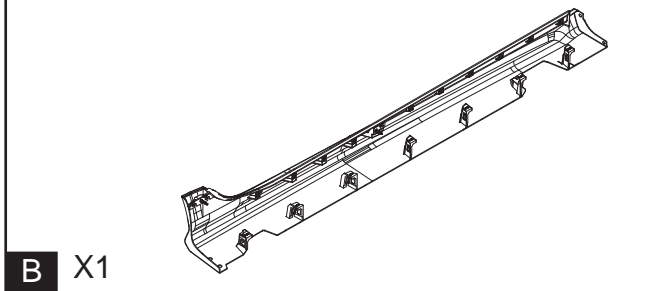
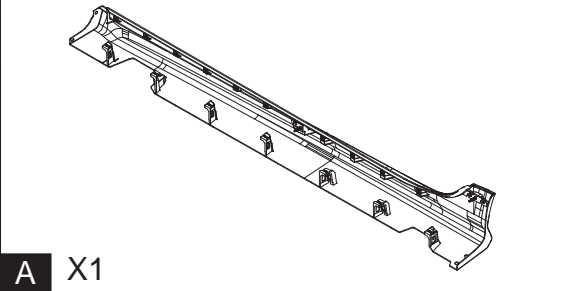
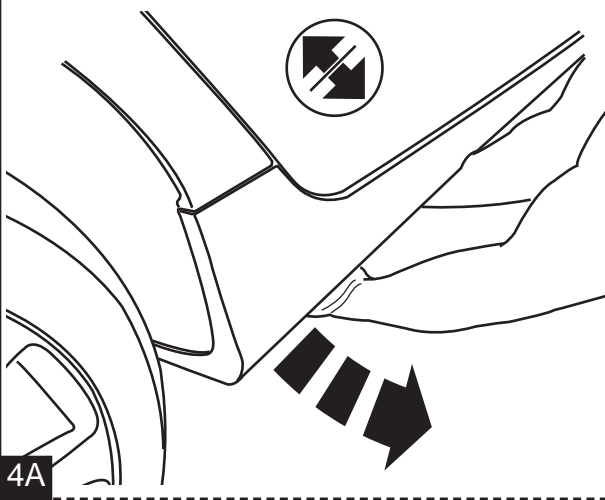




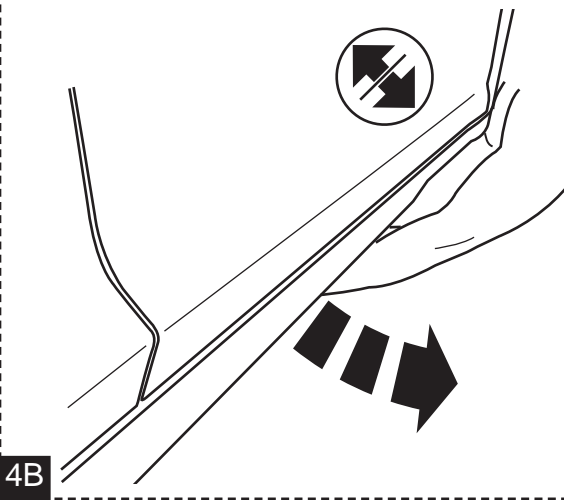
Chrysler 200

Side Sill Rocker Kit

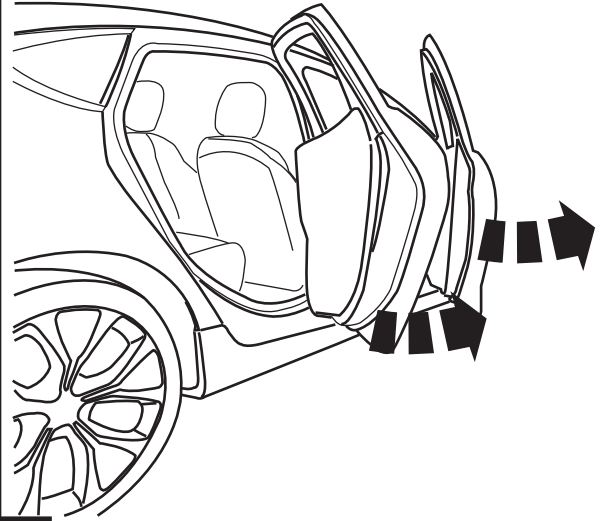




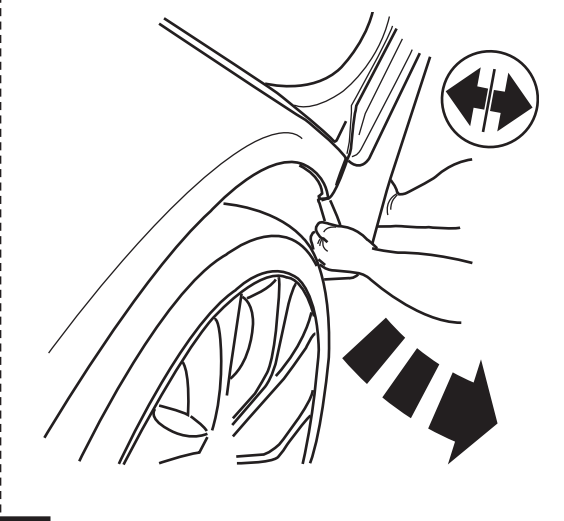
4A



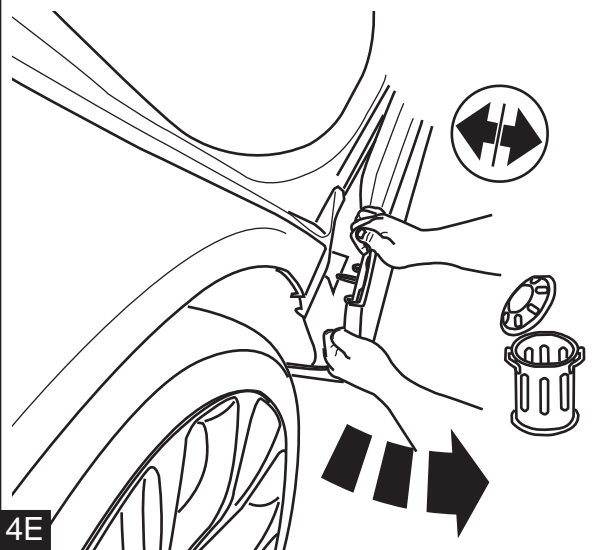
4B



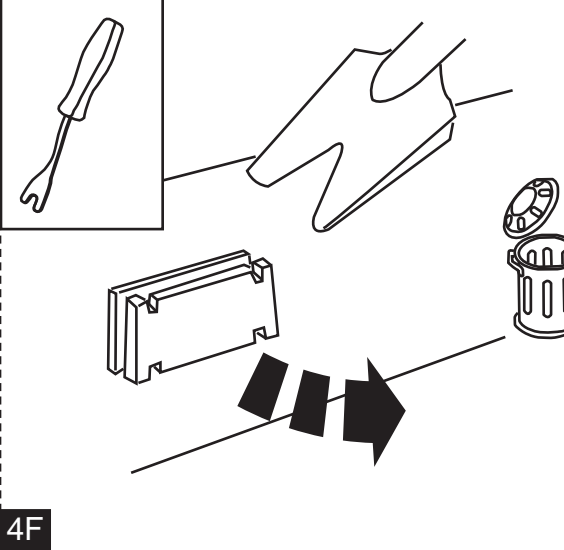
4C



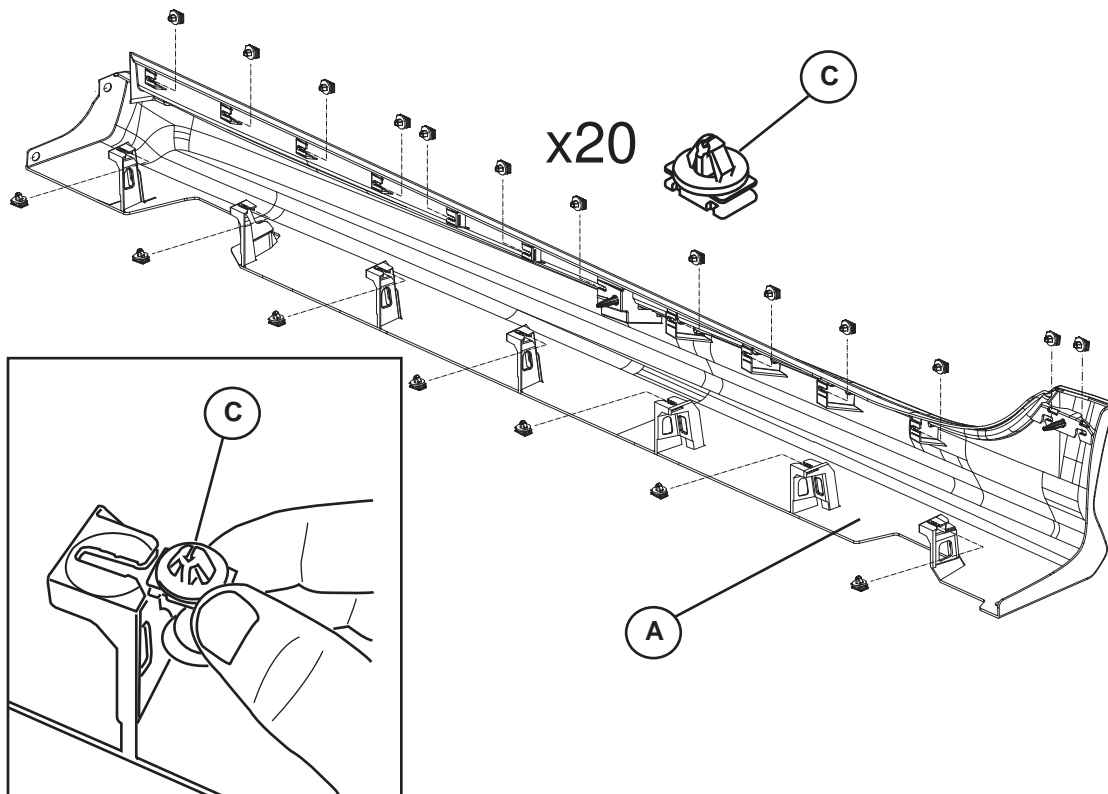
4D



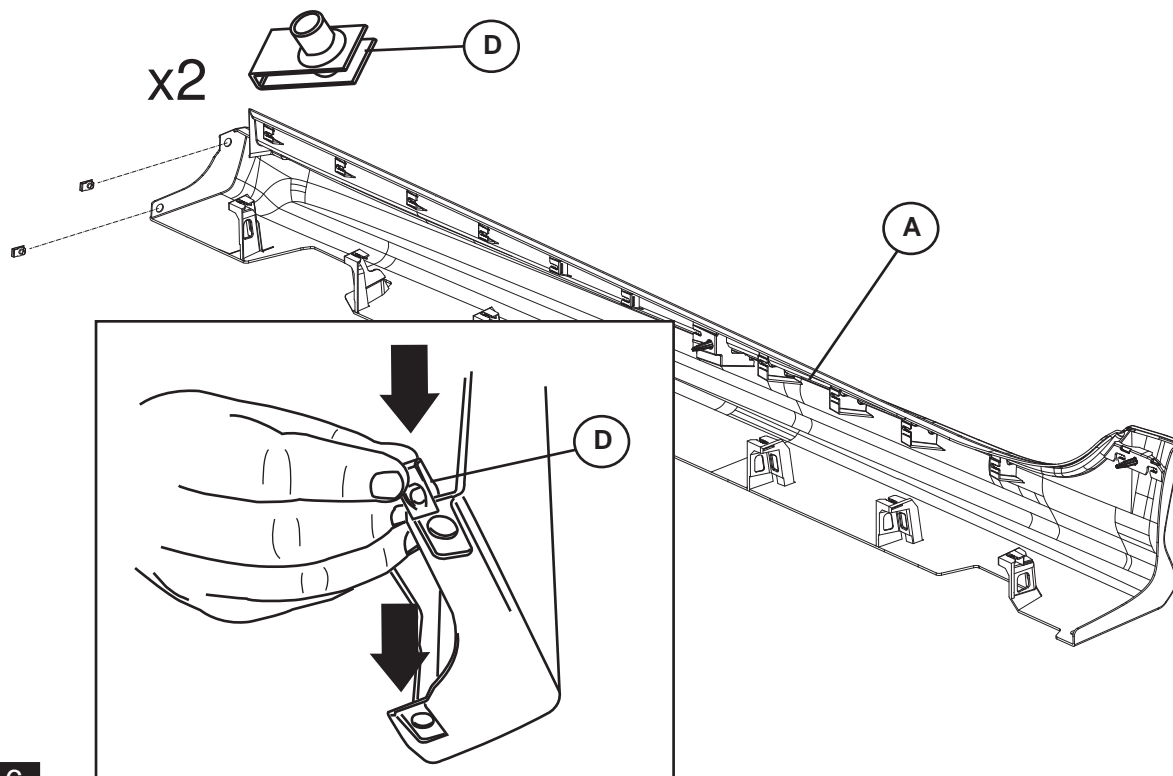
4E



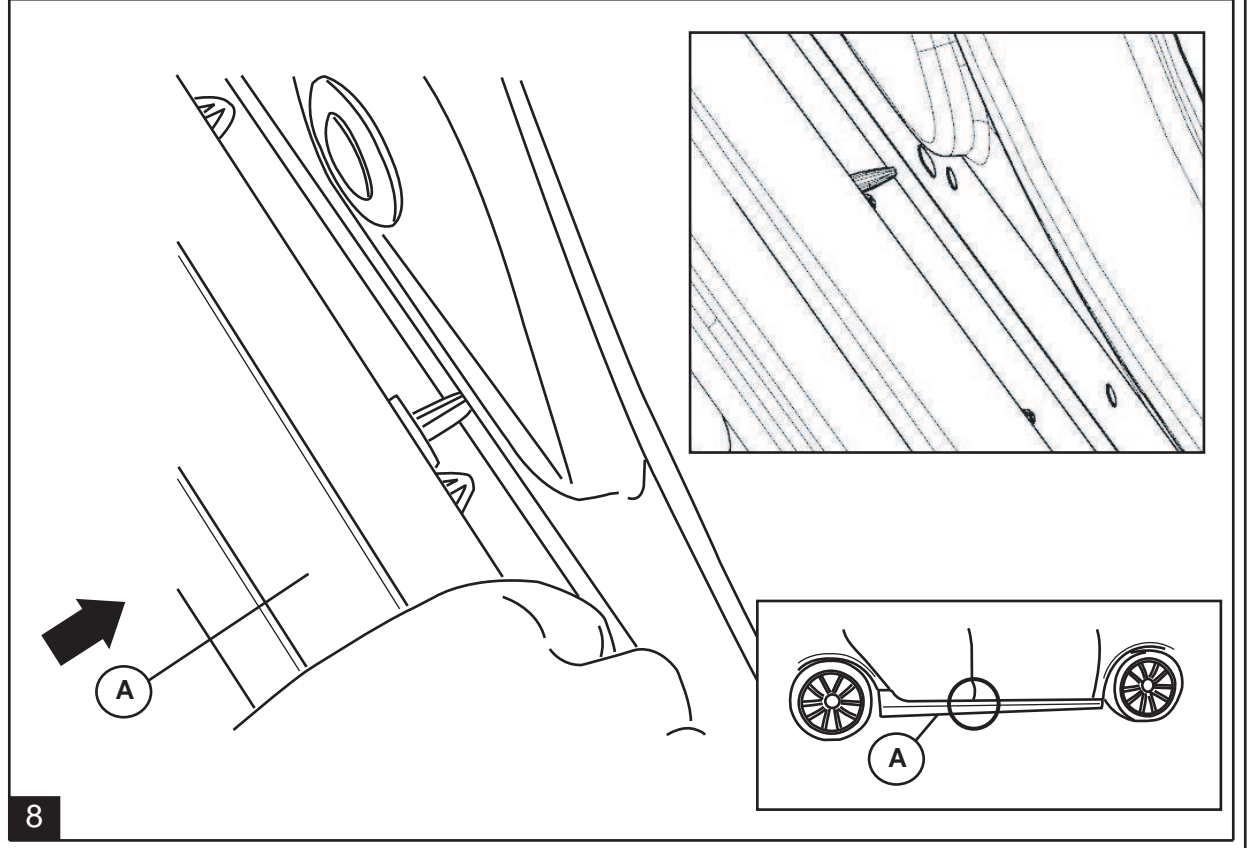
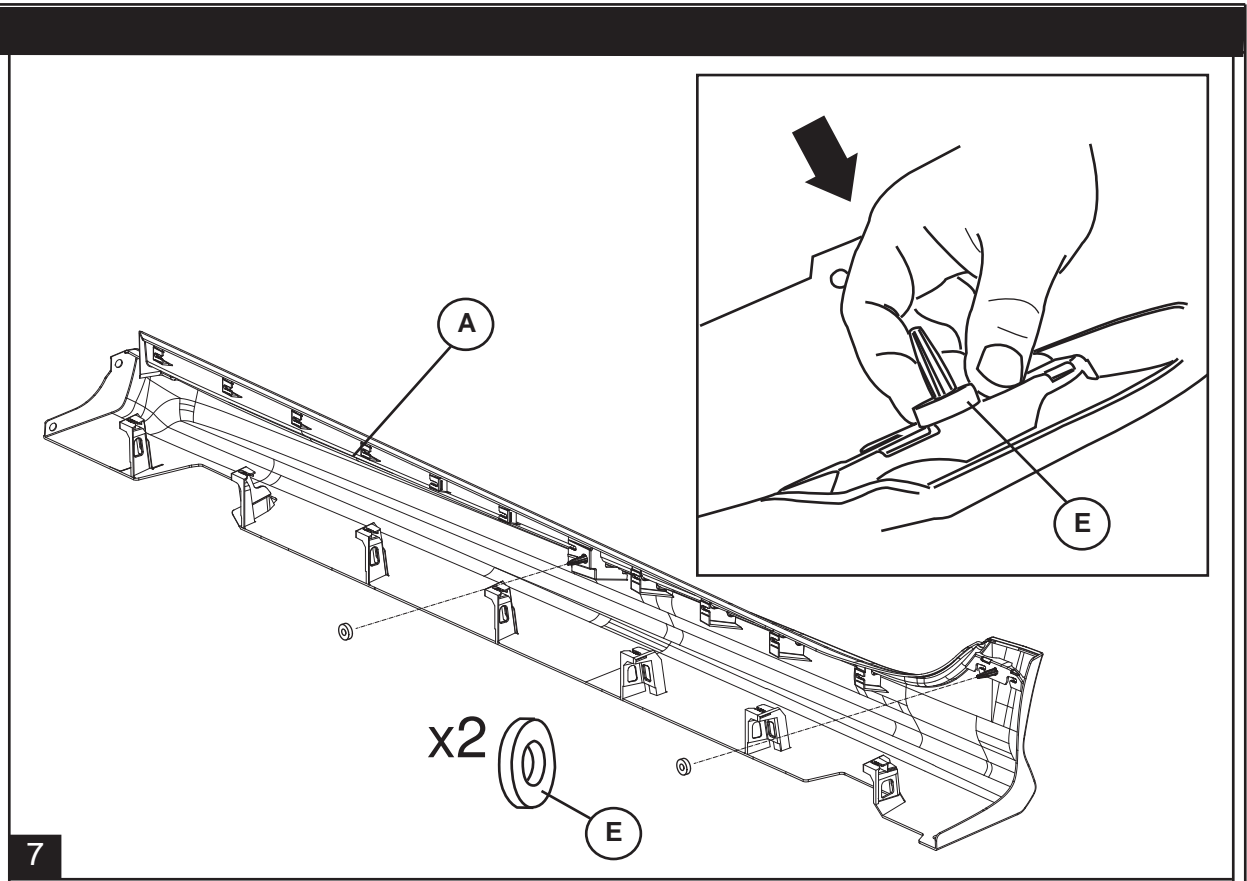
4F

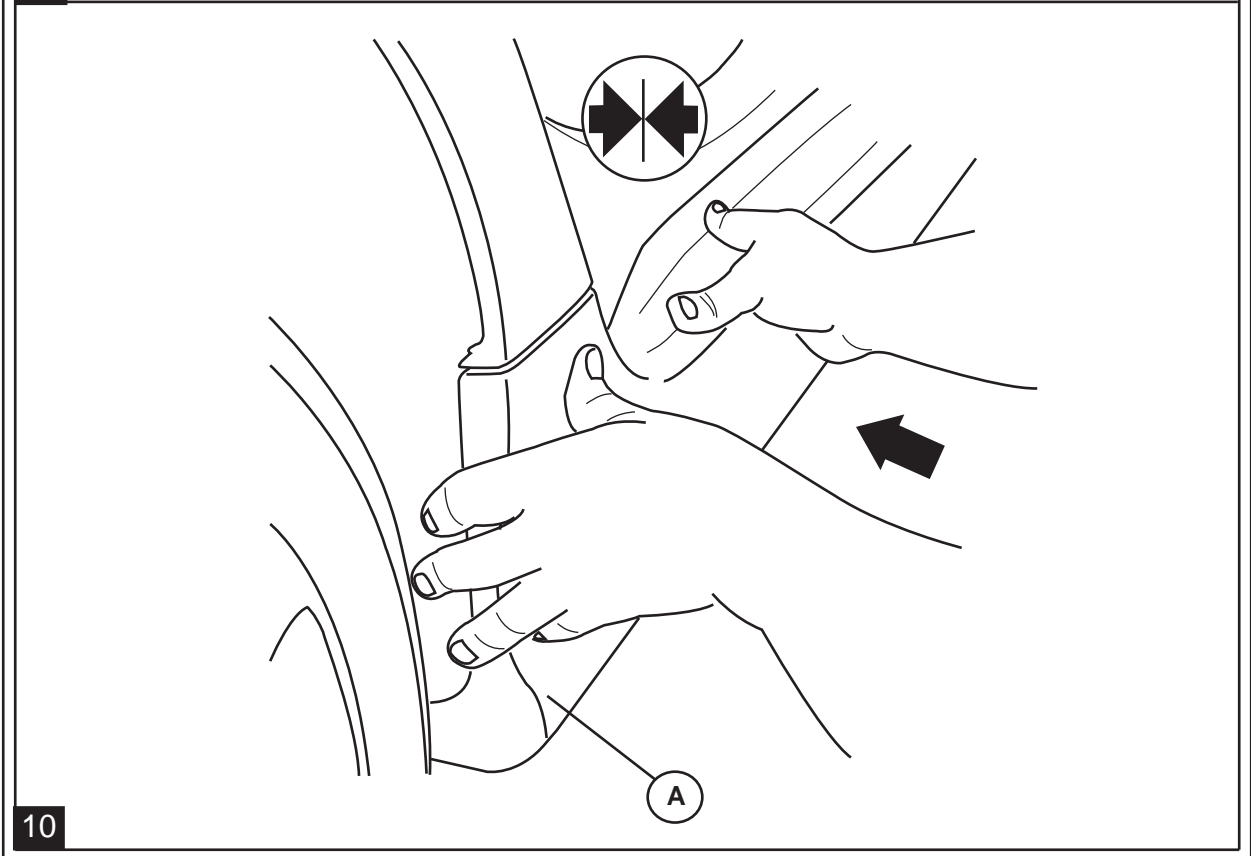
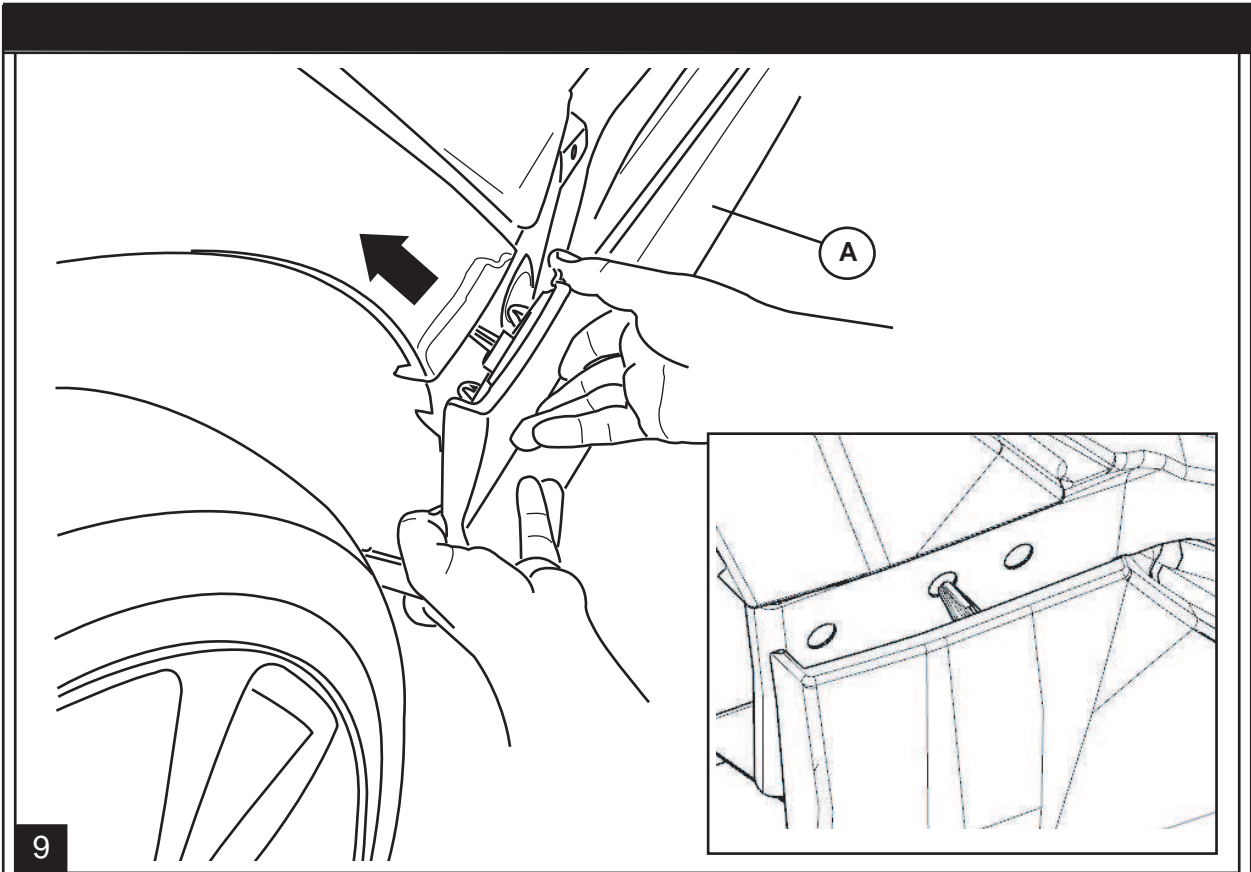


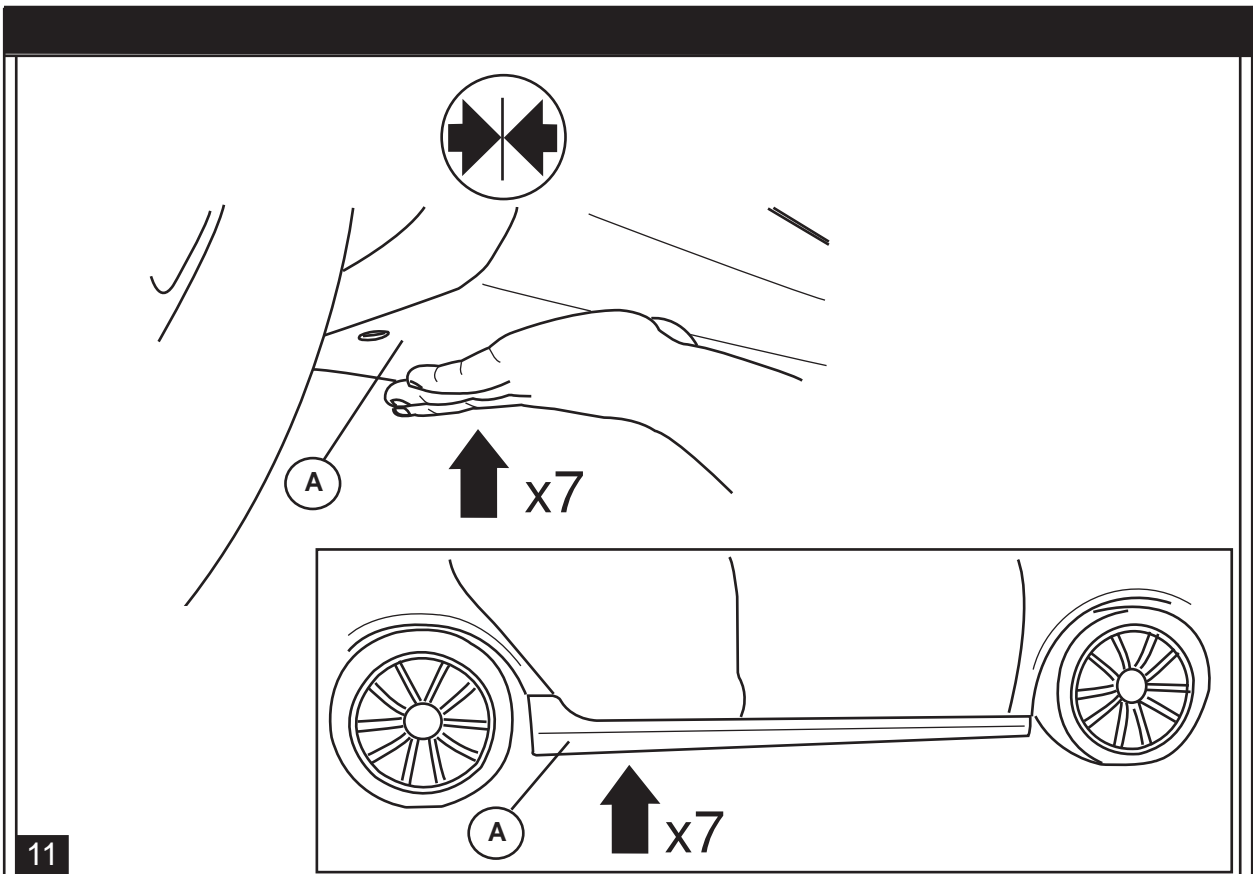
5



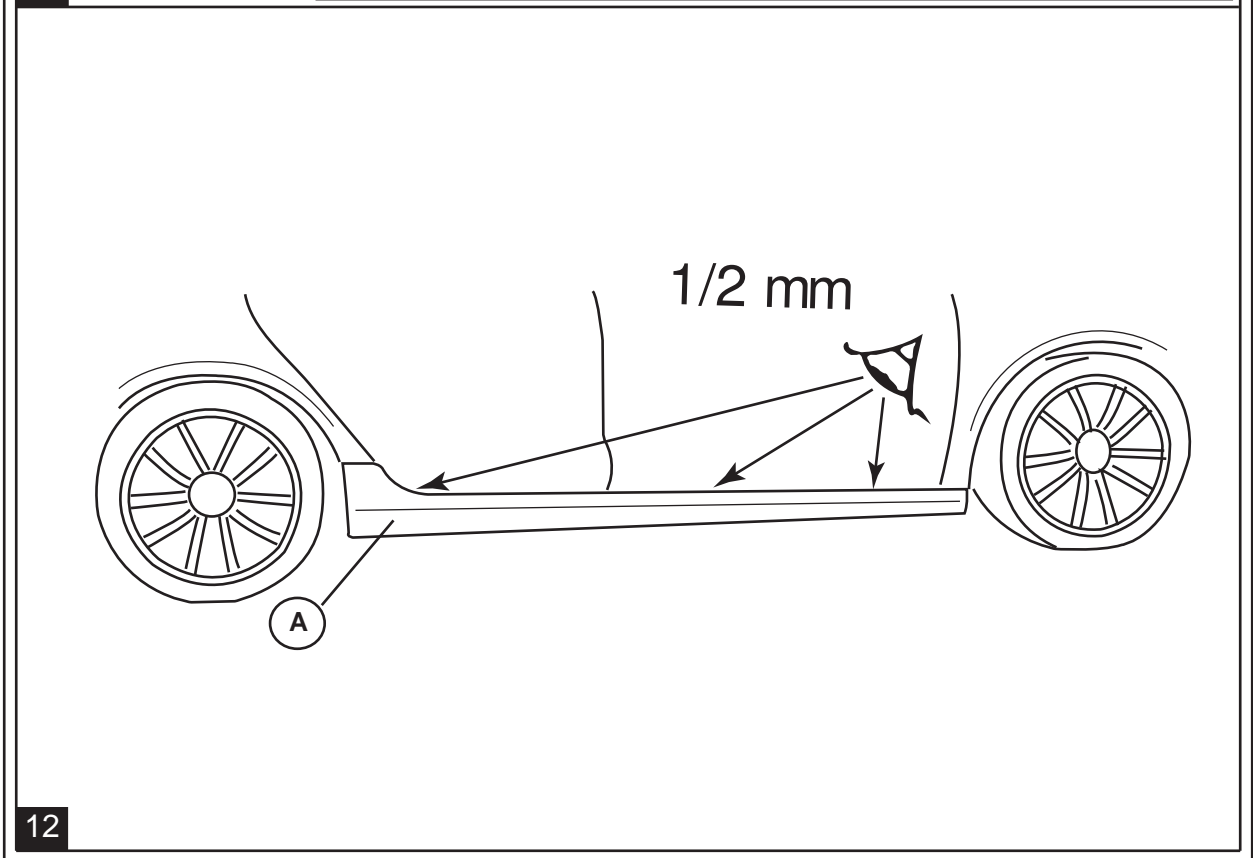
6



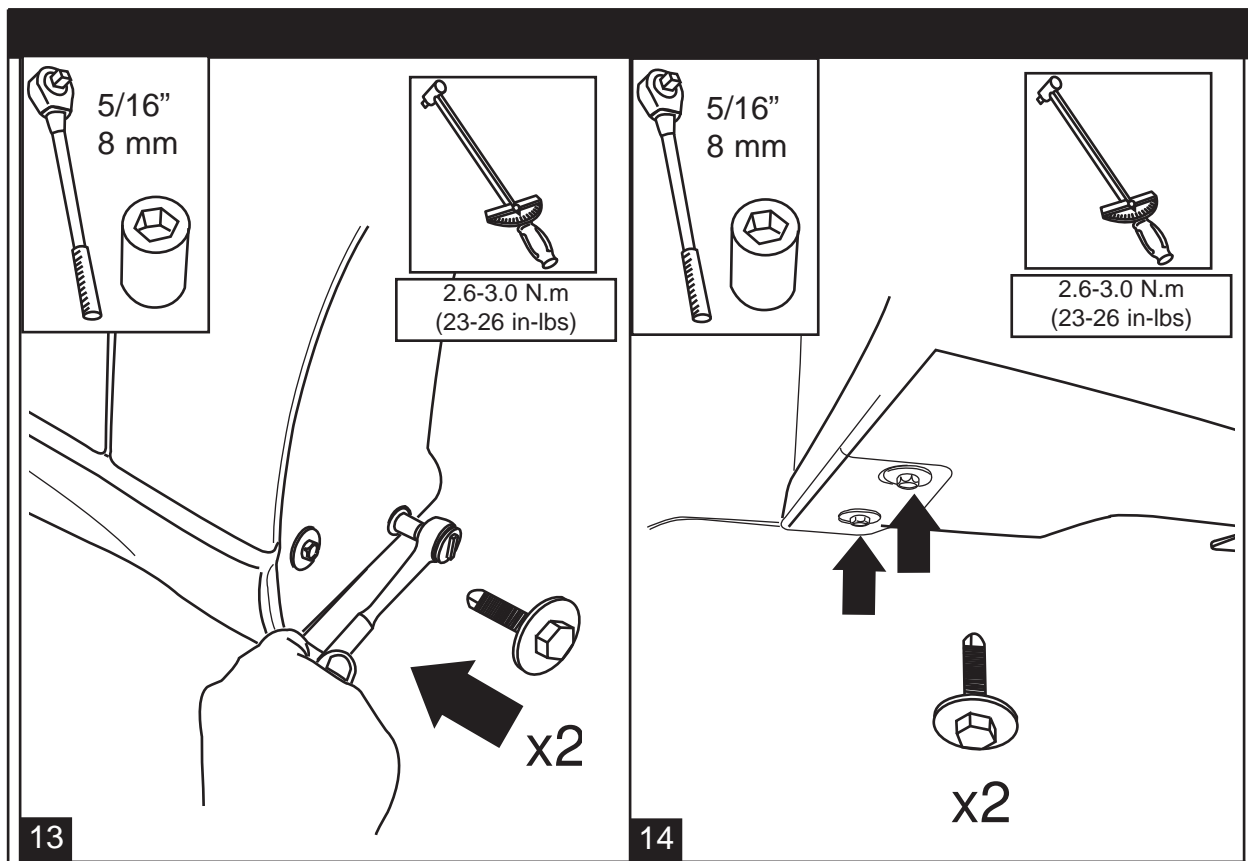




11



12



- GB** NOTE: Repeat steps 1-14 on the other side
- E** NOTA: Repita estos pasos 1-14 en otro lado
- F** NOTE: Répétez les étapes 1-14 pour l'autre côté
- G** ANMERKUNG: Wiederhole Schritte 1-14 auf der piher Seite
- I** NOTA: Ripetere i passaggi da 1-14 su lato

15