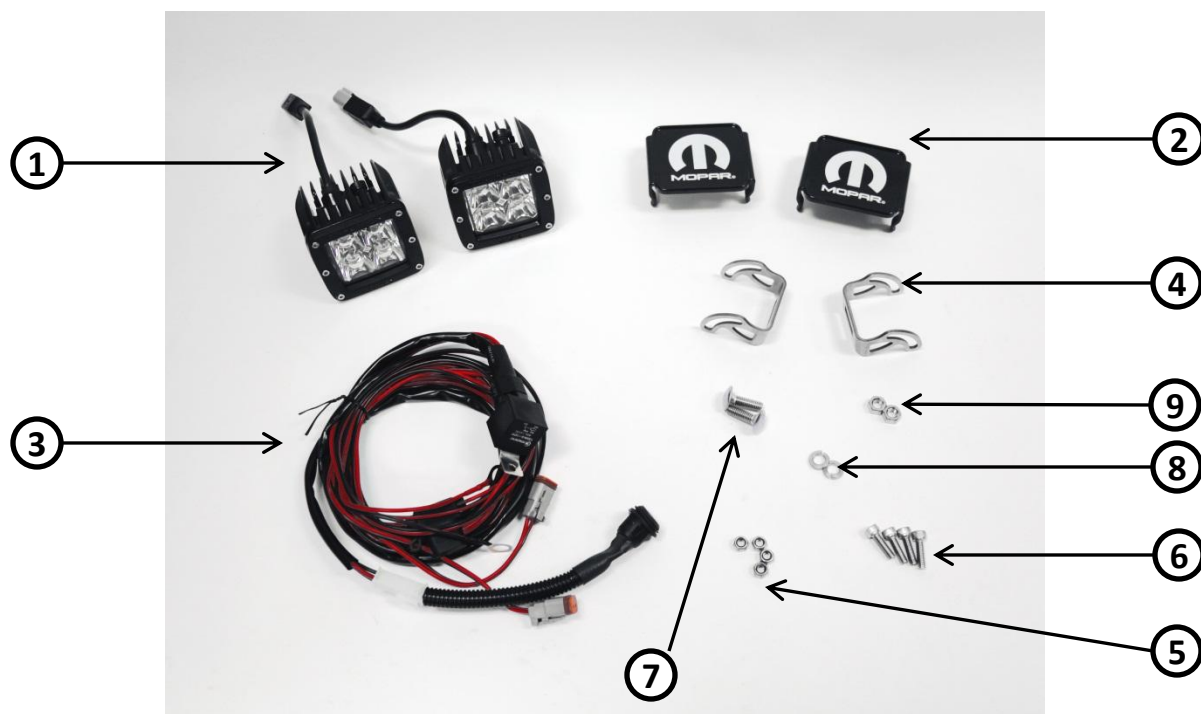


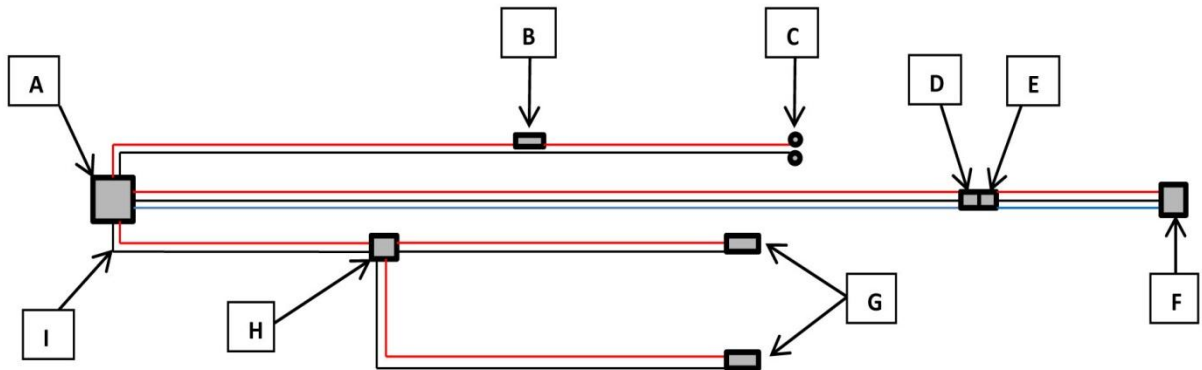
# Off-Road Only Light Kit



| Call Out | Description              | Parts           | Quantity |
|----------|--------------------------|-----------------|----------|
| 1        | Dually/D2 Light          | Supplied in Kit | 2        |
| 2        | Snap-on Cover            | Supplied in Kit | 2        |
| 3        | Wire Harness             | Supplied in Kit | 1        |
| 4        | Mounting Bracket         | Supplied in Kit | 2        |
| 5        | M6x1.0 Lock Nut          | Supplied in Kit | 4        |
| 6        | M6x1.0x20mm Bolt         | Supplied in Kit | 4        |
| 7        | 5/16"x1.0" Carriage Bolt | Supplied in Kit | 2        |
| 8        | 5/16" Lock Washer        | Supplied in Kit | 2        |
| 9        | 5/16" Nut                | Supplied in Kit | 2        |

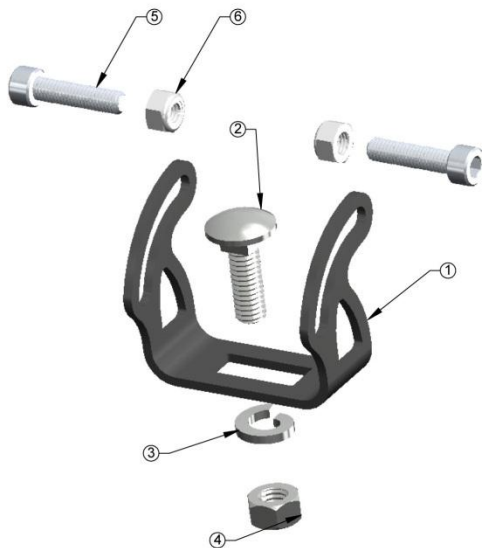
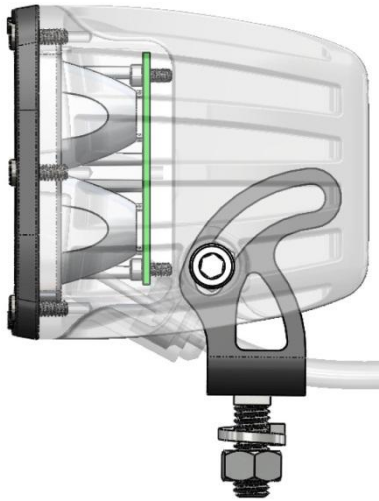
K6861738

# Wire Harness Line Drawing



| Call Out | Description                |
|----------|----------------------------|
| A        | 60 Amp Relay               |
| B        | 15 Amp Fuse                |
| C        | Battery Terminal Connector |
| D        | Male Plug Connector        |
| E        | Female Plug Connector      |
| F        | Rocker Switch              |
| G        | Sealed Deutsch Connector   |
| H        | Splice Connector           |
| I        | 18 AWG UL 1015 Wire        |

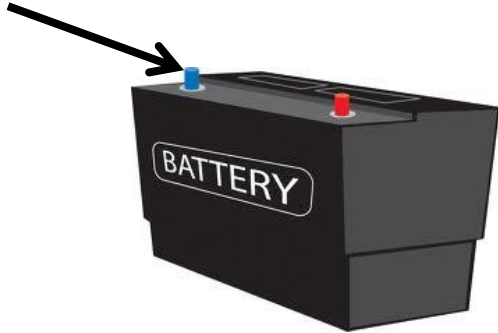
# Installation Instructions (Light Attachment)



1. Slide mounting bracket (1) into place in outer-most heat sink gaps on light housing.
2. Insert lock nuts (6) into place in the two openings on the inside edges of the bracket. Make sure that the nuts are facing the correct direction so that the bolts can thread when inserted from the holes on the sides of the light housing.
3. Insert the two hex head bolts (5) into the holes on the sides of the light, capturing the lock nuts. Tighten slightly but leave loose enough for the bracket to be adjusted.
4. Insert carriage bolt (2) through bottom slot on mounting bracket. Secure bracket to any mounting location using lock washer (3) and nut (4). Adjust light to desired angle, then tighten two hex bolts on sides of light housing to lock in place.

# Installation Instructions (Wire Harness)

1. Disconnect negative terminal of the vehicle's battery.



2. Mount relay in secure location under hood, near battery. Make sure that mounting location is not a moving part or heat source.



3. Drill 0.75" hole in dashboard or chosen mounting location for switch. Feed plug and wire through hole and then press switch into hole until it locks into place.



4. Feed wire harness from relay to battery, switch and lights as follows...

- A) Run battery lead lines from relay to battery. Do not connect.
- B) Run switch lead line from relay to switch location. Plug male connector into female connector.
- C) Run light lead lines from relay to light locations. Connect male deutsch connectors on line to female deutsch connectors on lights.

Secure all wires to vehicle chassis using zip ties. Take care to avoid running lines across heat sources, sharp edges and abrasive surfaces.

# Installation Instructions (Wire Harness)

5. Connect battery leads. Reconnect negative battery terminal.

6. Test lights to ensure proper operation.

## Dually/D2 Light Specifications

Input Voltage:

9-36 Volts

Weight:

1.25 Lbs Per Light

Dimensions:

3.1875 W x 2.9375 H x 3.1875 D



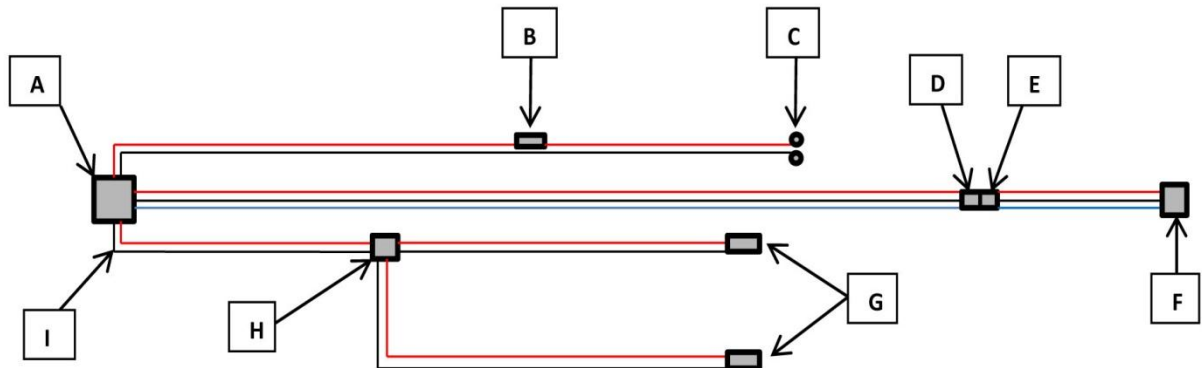
K6861738

- **Non Routier Seulement Kit Lumière**



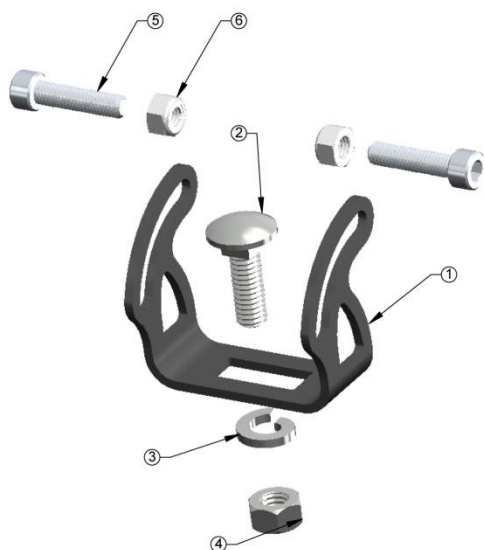
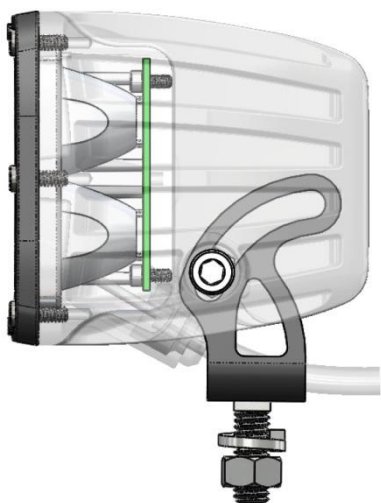
| Etiquette | Description                      | Parts              | Quantité |
|-----------|----------------------------------|--------------------|----------|
| 1         | Dually/D2 Lumière                | Fourni dans le Kit | 2        |
| 2         | Snap-on Couvrir                  | Fourni dans le Kit | 2        |
| 3         | Faisceau de Câbles               | Fourni dans le Kit | 1        |
| 4         | Support de Montage               | Fourni dans le Kit | 2        |
| 5         | M6x1.0 L'écrou de Blocage        | Fourni dans le Kit | 4        |
| 6         | M6x1.0x20mm Boulonner            | Fourni dans le Kit | 4        |
| 7         | 5/16"x1.0" Boulon de Carrosserie | Fourni dans le Kit | 2        |
| 8         | 5/16" Rondelle de Blocage        | Fourni dans le Kit | 2        |
| 9         | 5/16" Ecrou                      | Fourni dans le Kit | 2        |

# Dessin au Trait de Faisceaux Electriques



| Etiquette | Description                   |
|-----------|-------------------------------|
| A         | 60 Ampère Relais              |
| B         | 15 Fusible                    |
| C         | Batterie Terminal Connecteur  |
| D         | Connecteur à Fiche Mâle       |
| E         | Connecteur à Fiche Femelle    |
| F         | Interrupteur à Bascule        |
| G         | Connecteur Deutsch Etanche    |
| H         | Connecteur D'épissure         |
| I         | 18 AWG UL 1015 Fil Electrique |

# Instructions D'installation (Annexe Light)



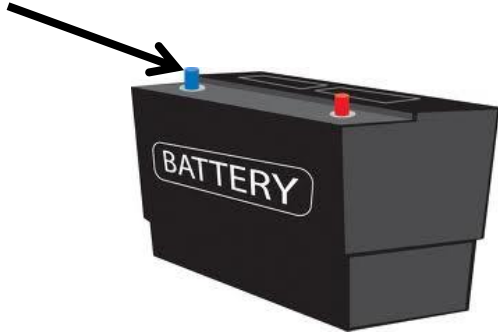
1. Support de montage à glissière (1) en place dans les lacunes de puits de chaleur externe la plus légère sur le logement.
2. Insérer les écrous de blocage (6) en place dans les deux ouvertures sur les bords intérieurs de l'étrier. Assurez-vous que les écrous sont dans le bon sens afin que les boulons peuvent enfiler lorsqu'il est inséré dans les trous sur les côtés du boîtier de la lampe.
3. Insérez les deux boulons à tête hexagonale (5) dans les trous sur les côtés de la lumière, capturant les contre-écrous. Serrer légèrement, mais laissez assez de jeu pour la tranche d'ajuster.
4. Insérez boulon de carrosserie (2) à travers la fente en bas sur le support de montage. Support sécurisé à n'importe quel endroit de montage à l'aide rondelle de blocage (3) et l'écrou (4). Réglage de la lumière à l'angle désiré, puis serrez les deux boulons hexagonaux sur les côtés du boîtier de la lumière pour verrouiller en place.

K6861738



# Instructions D'installation (Groupement de Fils)

1. Débrancher la borne négative de la batterie du véhicule.



2. Montez le relais en lieu sûr sous le capot, près de la batterie. Assurez-vous que l'emplacement de montage n'est pas une partie mobile ou source de chaleur.



3. Percer 0,75 "trou dans le tableau de bord ou choisit emplacement de montage pour interrupteur. Nourrissez prise et le fil à travers le trou, puis appuyez sur l'interrupteur dans le trou jusqu'à ce qu'il se verrouille en place.



4. Nourrissez faisceau de fils du relais à la batterie, interrupteur et lumières comme suit ...

- A) Exécuter les lignes de plomb de batterie de relais à la batterie. Ne connectez pas.
- B) Exécuter passer des tuyaux en plomb de relais pour commuter emplacement. Branchez le connecteur mâle dans le connecteur femelle.
- C) Exécuter des lignes conductrices de lumière de relais à des endroits lumineux. Branchez les connecteurs mâles deutsch en ligne pour connecteurs femelles deutsch sur les feux.

Fixez tous les fils de châssis du véhicule à l'aide des liens zip. Prenez soin d'éviter les lignes en cours d'exécution à travers des sources de chaleur, des arêtes vives et des surfaces abrasives.

# Instructions D'installation (Groupement de Fils)

5. Branchez les câbles de batterie.  
Reconnectez la borne négative de la batterie.

6. Lampes témoins afin d'assurer le bon fonctionnement.

## Dually/D2 Spécifications Lumière

Tension D'entrée :

9-36 Volts

Poids:

1.25 Lbs Par la Lumière

Dimensions:

3.1875 W x 2.9375 H x 3.1875 D



K6861738

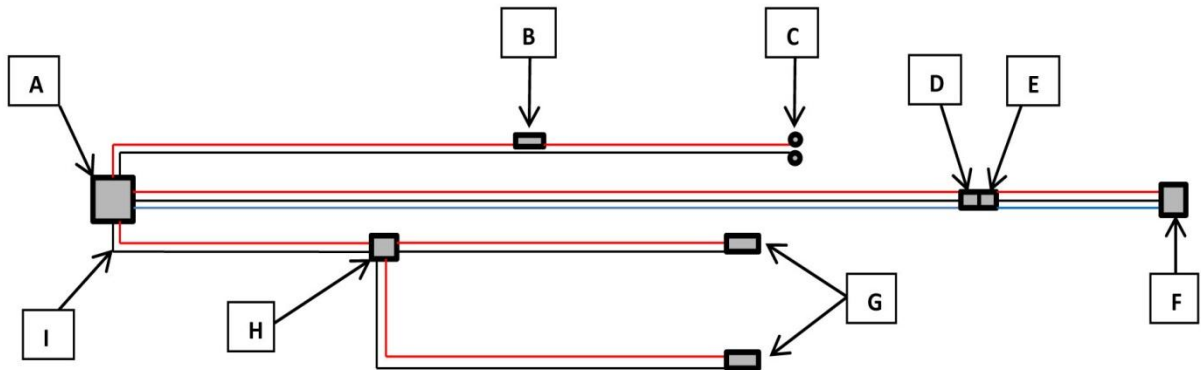
- **Fuera de Carretera Sólo Kit de Luz**



| Etiqueta | Descripción                  | Regiones             | Cantidad |
|----------|------------------------------|----------------------|----------|
| 1        | Dually/D2 Luz                | Se suministra en Kit | 2        |
| 2        | Snap-on Cubierta             | Se suministra en Kit | 2        |
| 3        | Mazo de Cables               | Se suministra en Kit | 1        |
| 4        | Soporte de Montaje           | Se suministra en Kit | 2        |
| 5        | M6x1.0 Contratuerca          | Se suministra en Kit | 4        |
| 6        | M6x1.0x20mm Perno            | Se suministra en Kit | 4        |
| 7        | 5/16"x1.0" Perno de Carruaje | Se suministra en Kit | 2        |
| 8        | 5/16" Arandela de Seguridad  | Se suministra en Kit | 2        |
| 9        | 5/16" Tuerca                 | Se suministra en Kit | 2        |

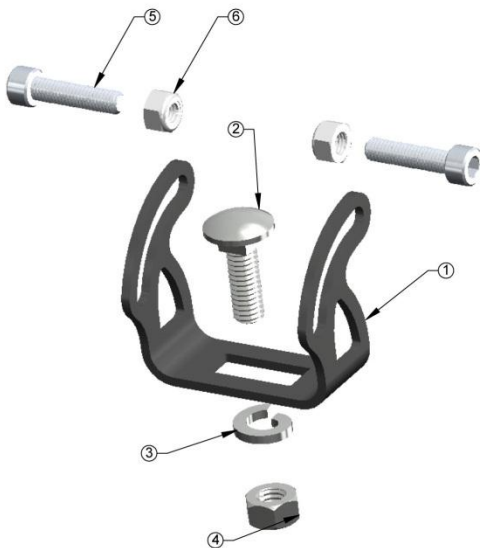
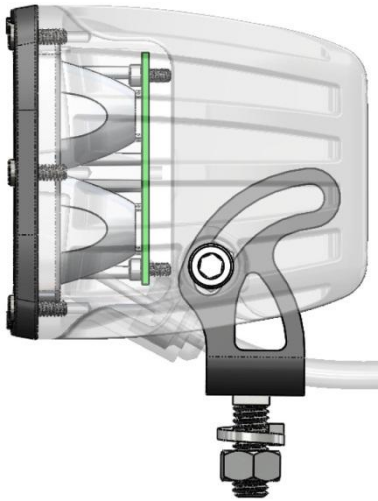
K6861738

# Cableado Eléctrico Línea Dibujo



| Etiqueta | Descripción                         |
|----------|-------------------------------------|
| A        | 60 Amp Relay                        |
| B        | 15 Amp Fusible                      |
| C        | Terminal de la Batería del Conector |
| D        | Enchufe Conector Macho              |
| E        | Enchufe Conector Hembra             |
| F        | Interruptor Oscilante               |
| G        | Sealed Conector Deutsch             |
| H        | Conector de Empalme                 |
| I        | 18 AWG UL 1015 de Alambre           |

# Instrucciones de Instalación (Fijación de la Luz)

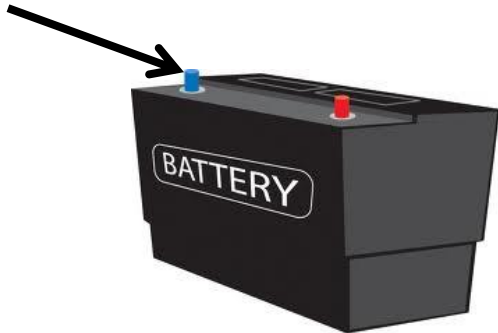


1. Deslice el soporte de montaje (1) en su posición las lagunas disipador térmico ultraperiféricas en materia de vivienda la luz.
2. Insertar tuercas de seguridad (6) en su posición en las dos aberturas en los bordes interiores de la ménsula. Asegúrese de que las tuercas están orientadas en la dirección correcta para que los pernos puede enhebrar cuando se insertan desde los agujeros en los lados de la alojamiento de luz.
3. Inserte los dos tornillos de cabeza hexagonal (5) en los orificios de los laterales de la luz, la captura de las tuercas de seguridad. Apriete ligeramente, pero lo suficientemente floja como para dejar del soporte que desee ajustar.
4. Inserte el perno (2) a través de la ranura inferior en el soporte de montaje. Asegure el soporte a cualquier ubicación de montaje usando la arandela de seguridad (3) y la tuerca (4). Ajuste la luz en el ángulo deseado y apriete los dos pernos hexagonales en los lados de alojamiento de luz para que encaje en su lugar.

K6861738

# Instrucciones de Instalación (Mazo de Cables)

1. Desconectar el terminal negativo de la batería del vehículo.



2. Montar relé en lugar seguro bajo el capó, cerca de la batería. Asegúrese de que la ubicación de montaje no es una parte móvil o fuente de calor.



3. Taladre 0,75 "hueco en el tablero o la ubicación de montaje elegida para el interruptor. Alimente a enchufe y el cable a través del agujero y luego presione el interruptor en el agujero hasta que encaje en su lugar.



4. Alimente a mazo de cables del relé a la batería, el interruptor y las luces de la siguiente manera ...

- A) Ejecutar las líneas de baterías de plomo de relé a la batería. No conecte.
- B) Ejecutar cambiar la línea principal de relé para cambiar ubicación. Conector macho en el conector hembra.
- C) Ejecutar las líneas de luz de plomo de relé a lugares luz. Conecte los conectores macho deutsch on line para conectores hembra deutsch las luces.

Asegure todos los cables al chasis del vehículo con bandas de sujeción. Tenga cuidado de no quedarse líneas a través de las fuentes de calor, los bordes afilados o superficies abrasivas.

# Instrucciones de Instalación (Fijación de la Luz)

5. Conecte los cables de la batería.  
Vuelva a conectar borne negativo de la batería.

6. Probar las luces para asegurar un funcionamiento correcto.

## Dually/D2 Especificaciones Luz

Voltaje de Entrada:

9-36 Voltios

Peso:

1.25 Lbs por Luz

Dimensiones:

3.1875 W x 2.9375 H x 3.1875 D



K6861738